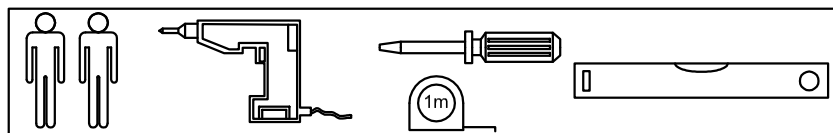
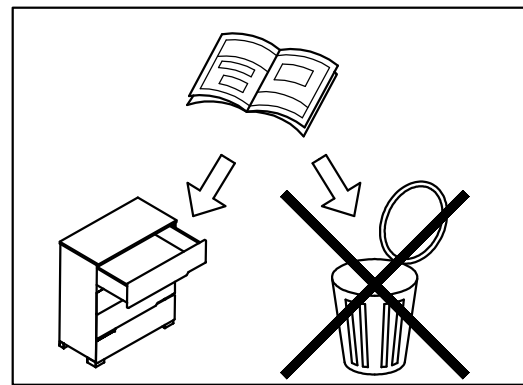
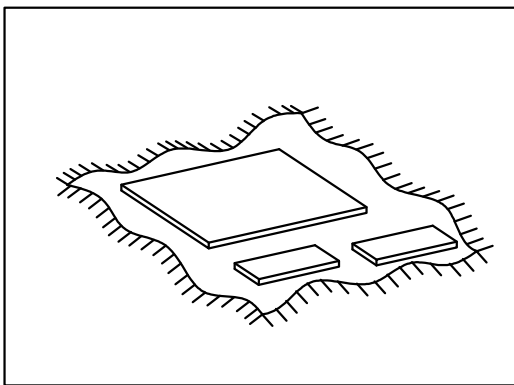
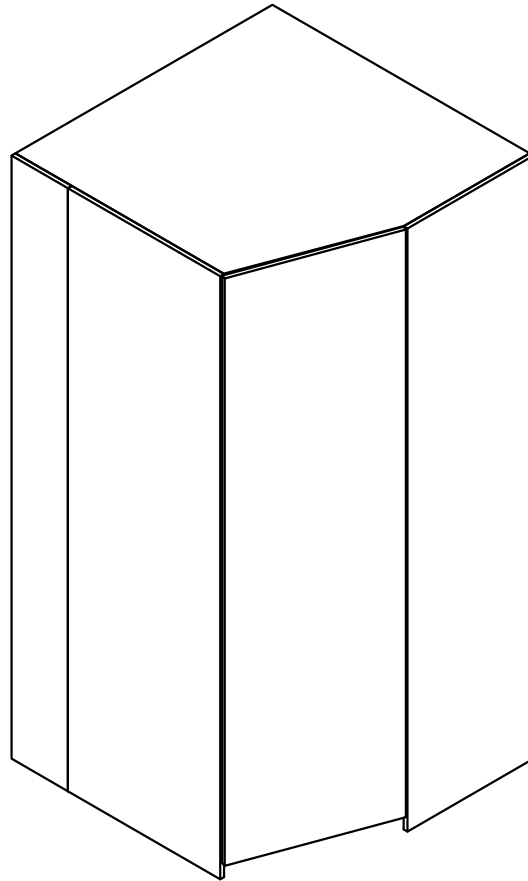


SN.4A Garderoba P (prawa) MODE
SN.4A Wardrobe P (right) MODE
SN.4A Гардероб P (правый) MODE
SN.4A Dulap P (dreapta) MODE
SN.4A Schrank P (recht) MODE
SN.4A Vaatekaappi (oikea) MODE



ELEMENTS / CZĘŚCI / ДЕТАЛИ /
 COMPONENTE / TEILE / ELEMENTIT

Nr	A x B x C [mm]	PCS
1	2400x700x18	1
2	2400x580x18	1

Nr	A x B x C [mm]	PCS
3	2400x260x18	1
4	1914x490x18	1
5	2314x400x18	1

Nr	A x B x C [mm]	PCS
6	1164x180x12	3
7	1182x1182x18	1

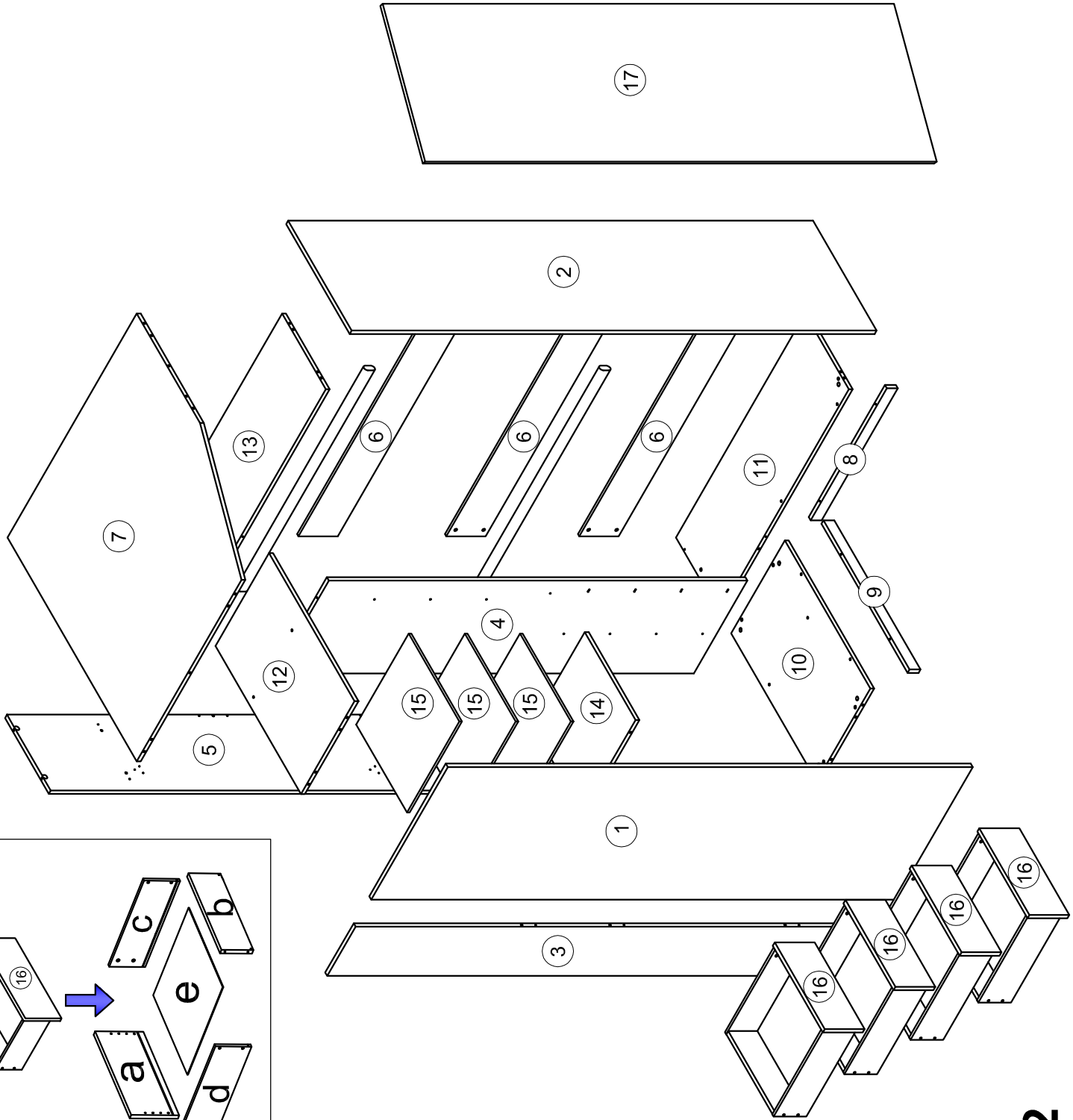
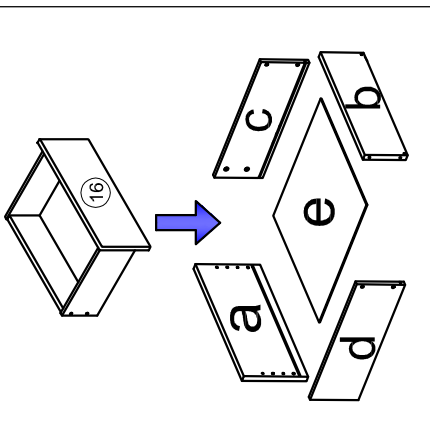
Nr	A x B x C [mm]	PCS
8	697x50x18	1
9	787x50x18	1
10	782x490x18	1
11	1182x400x18	1
12	782x490x18	1
13	1164x400x18	1

Nr	A x B x C [mm]	PCS
14	464x488x18	1
15	464x480x12	3

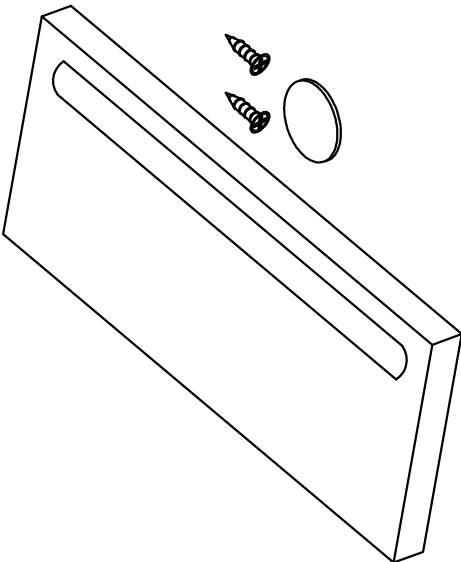
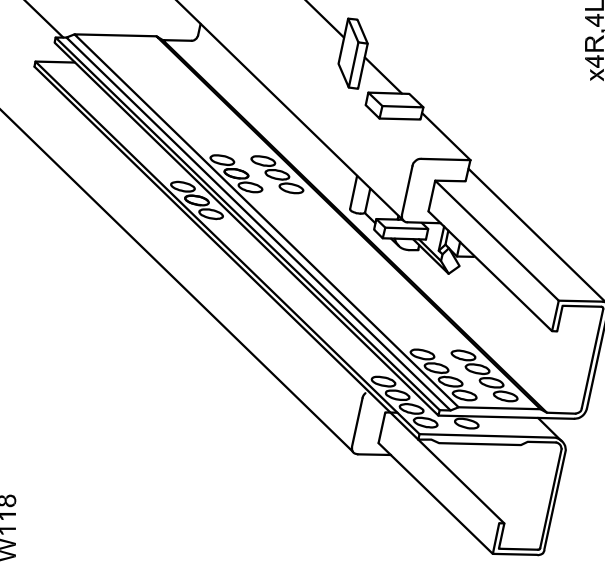
Nr	A x B x C [mm]	PCS
16 a	458x182x18	4
16 b	422x133x18	4
16 c	450x150x12	4
16 d	450x150x12	4
16 e	457x434x 3	4

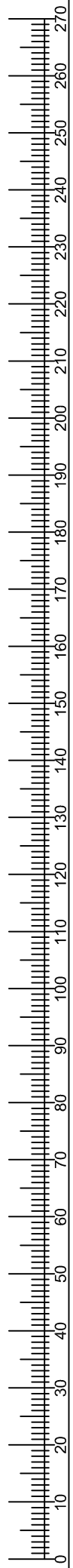
Nr	A x B x C [mm]	PCS
17	2338x650x18	1

Nr	A x B x C [mm]
-	OKUCIA/FITTINGS/ФУРНИТУРА /FERONERIE/BESCHLÄGE/КИННИТИМЕТ

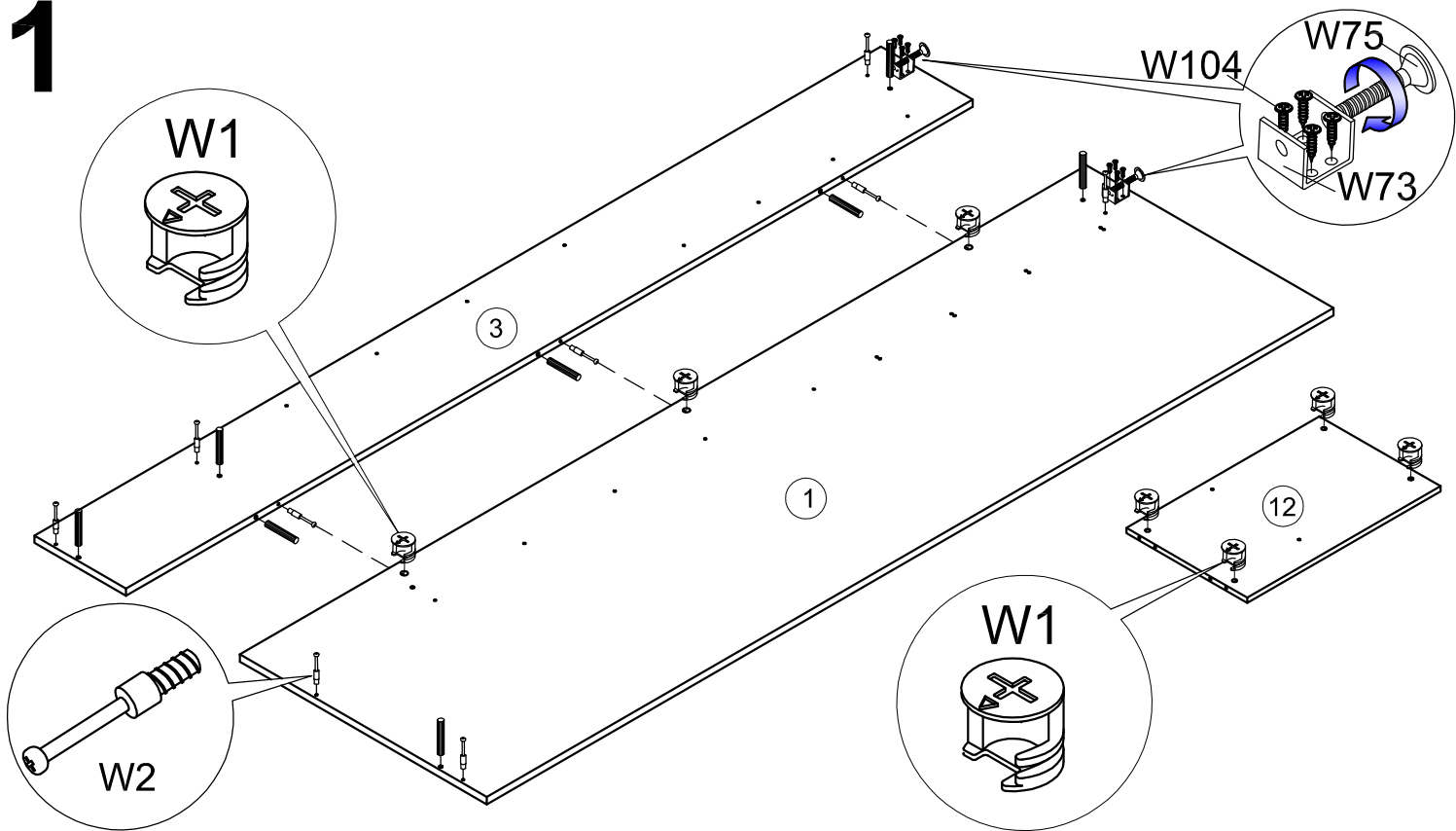


OKUCIA / FITTINGS / ΦΥΡΗΤΥΠΑ / FERONERIE / BESCHLÄGE / KIINNITTIMET

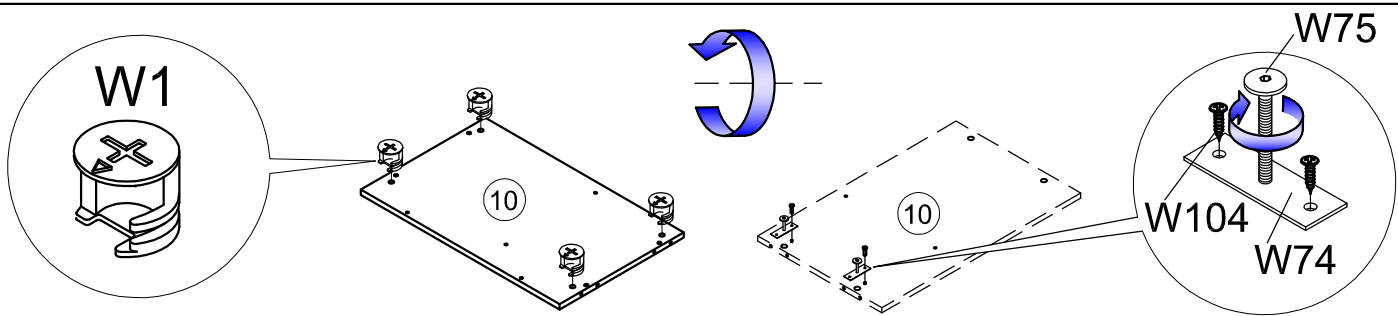
W1 Ø15x13 x24	W2 Ø5,0x45 x52	W3 Ø15 x25	W4 Ø8,0x36 x28	W6 x5	
W8 x24	W10 Ø3,5x16 x24	W11 Ø3,0x25 x20	W13 Ø6,3x13 x24	W14 Ø7,0x50 x24	
W19 Ø6,0x16 x12	W20 x4	W25 Ø25 x4	W33 S=4 x1	W50 Ø12x10 x24	
W61 Ø6,0x32 x16	W63 Ø3,0x20 x4	W73 x4	W74 x3	W75 Ø10x70 x7	
W104 Ø5,0x16 x22	Ø4,0x16 x15	W162 Z BLUEMOTION x2	W163 x2	W118 x4R,4L	
Ø3,0x13 x15	W211 x1	W73 x4	W162 Z BLUEMOTION x2	W163 x2	



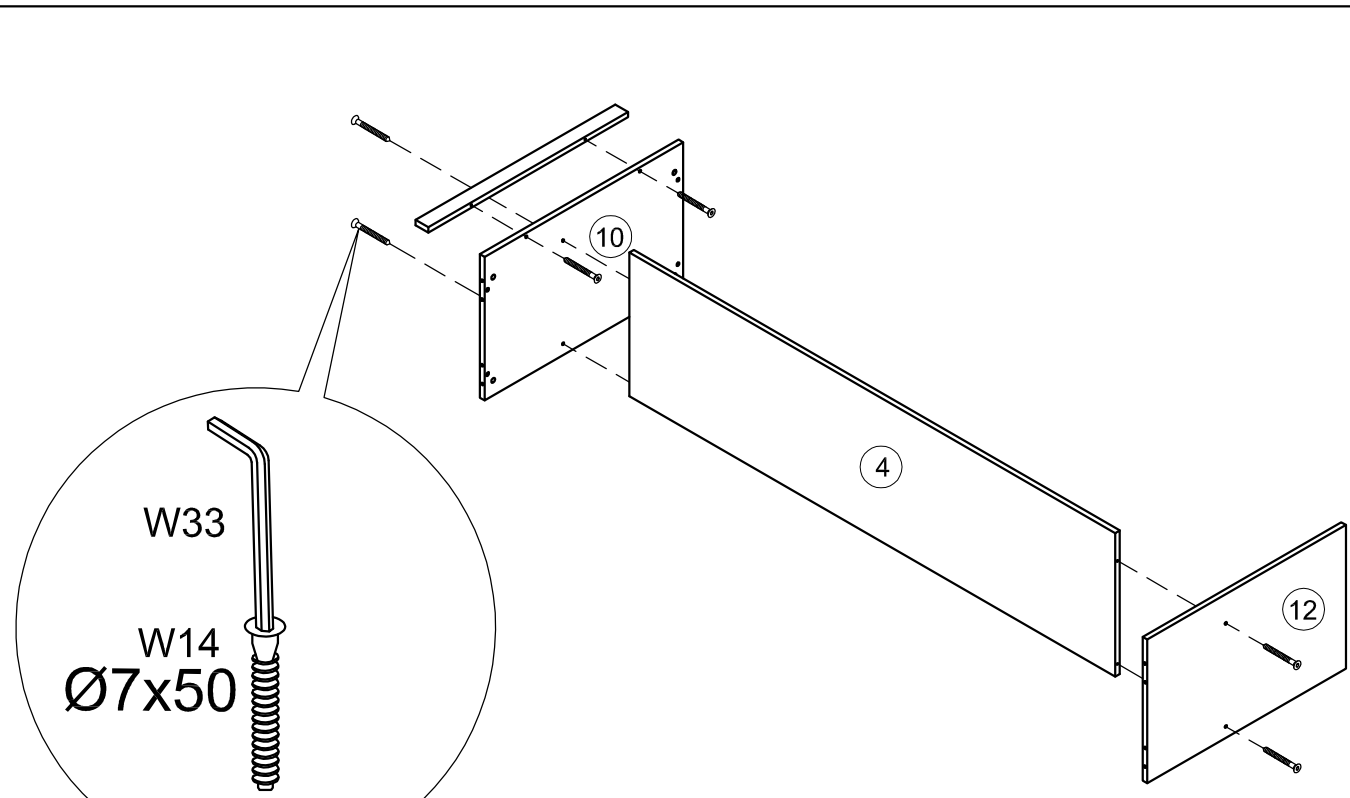
1



2

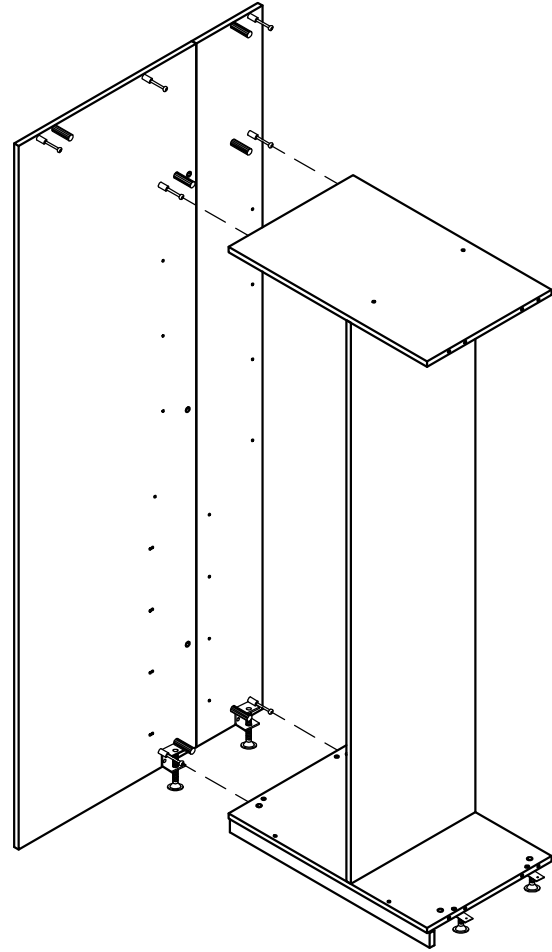
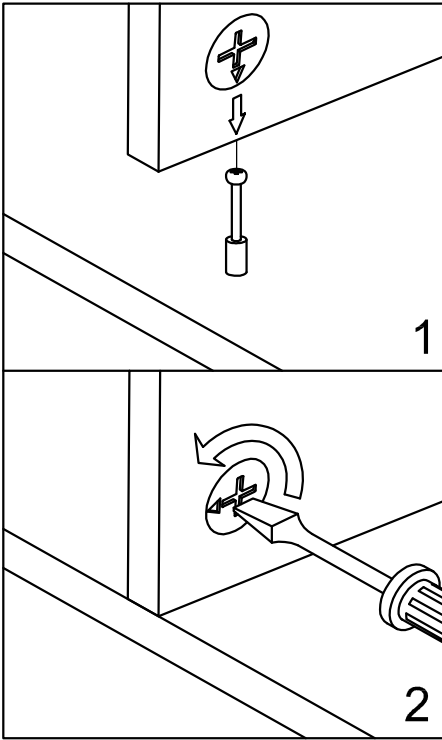


3

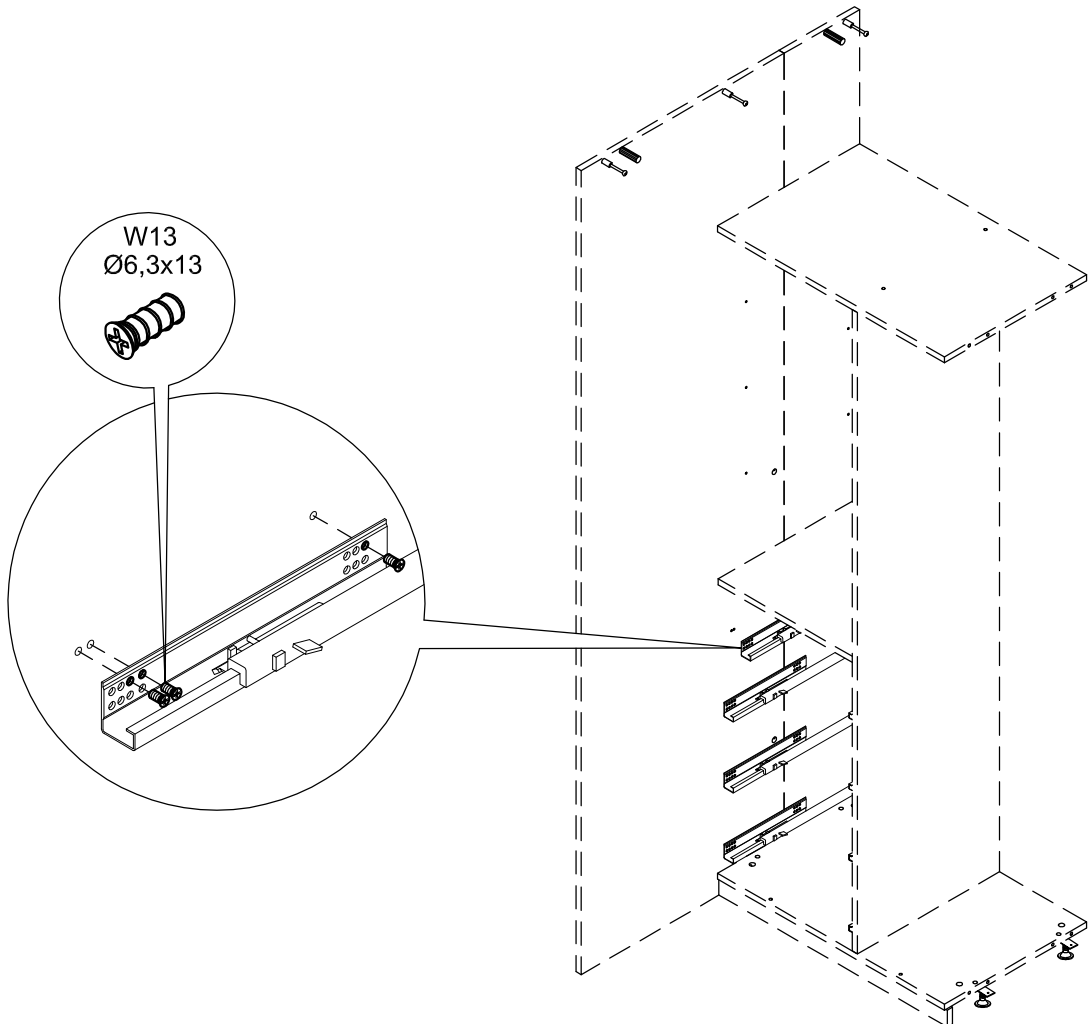


4

4

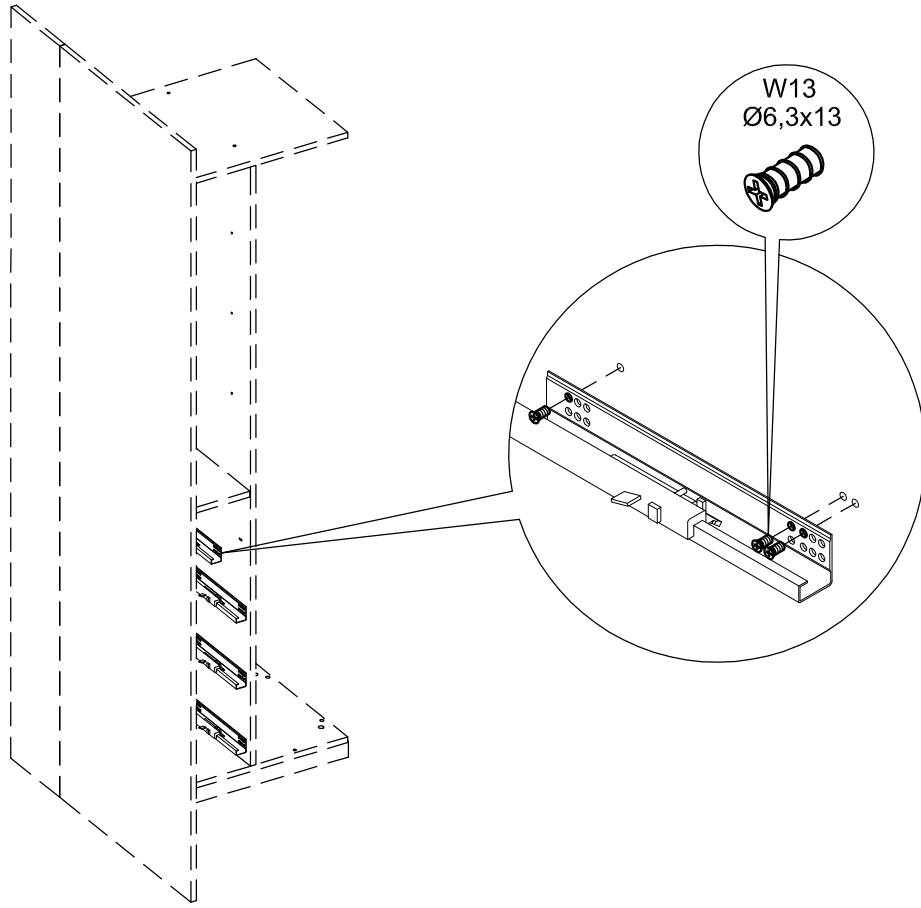


5

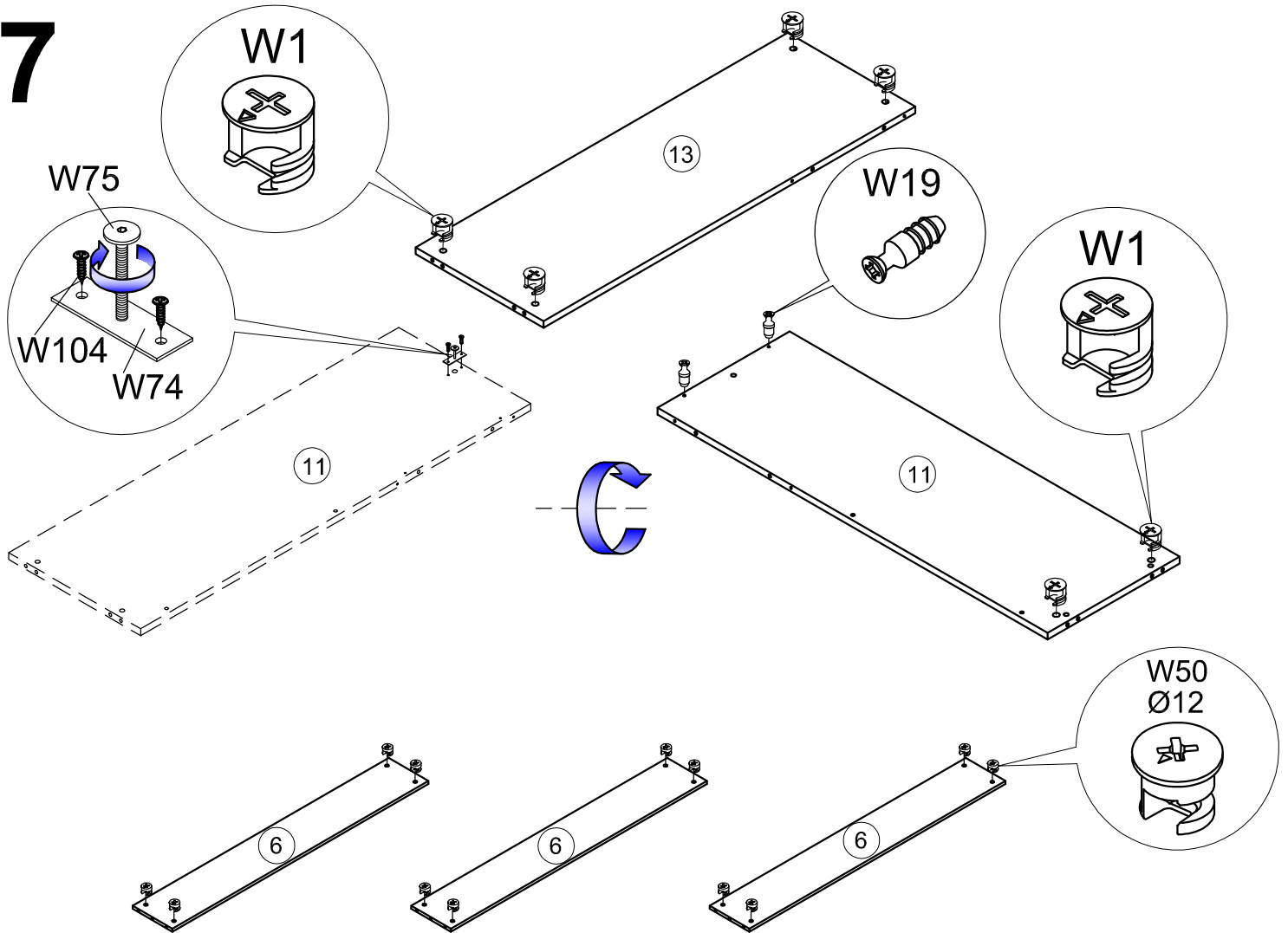


5

6

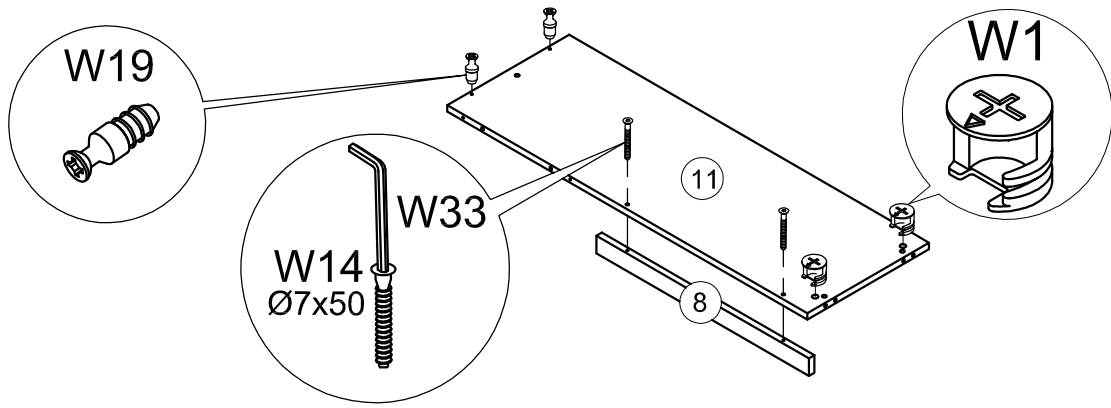


7

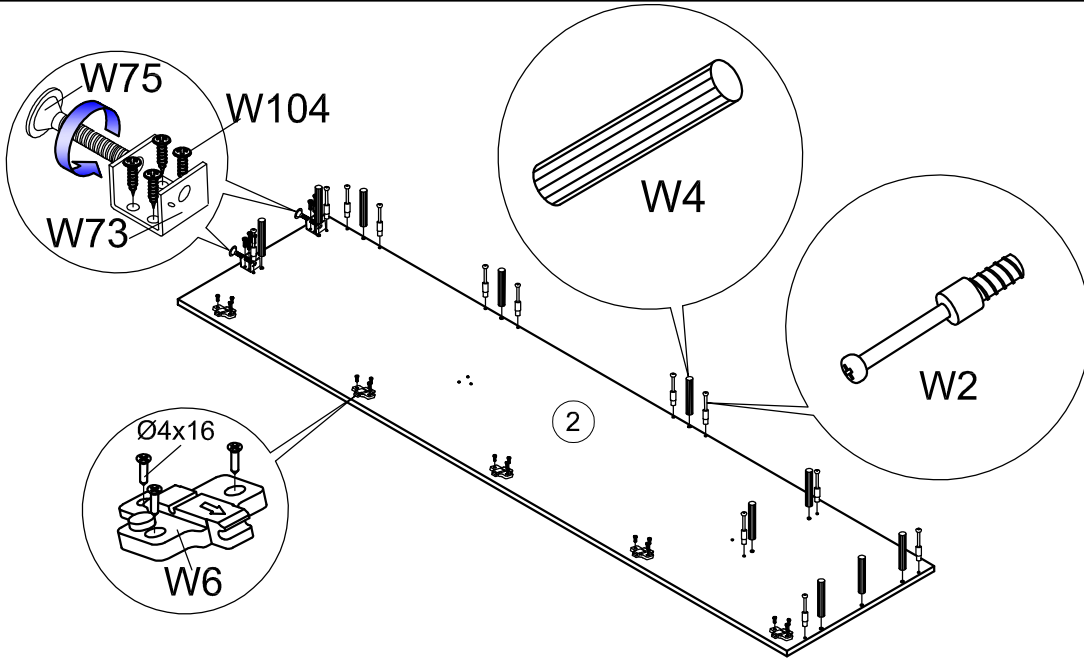


6

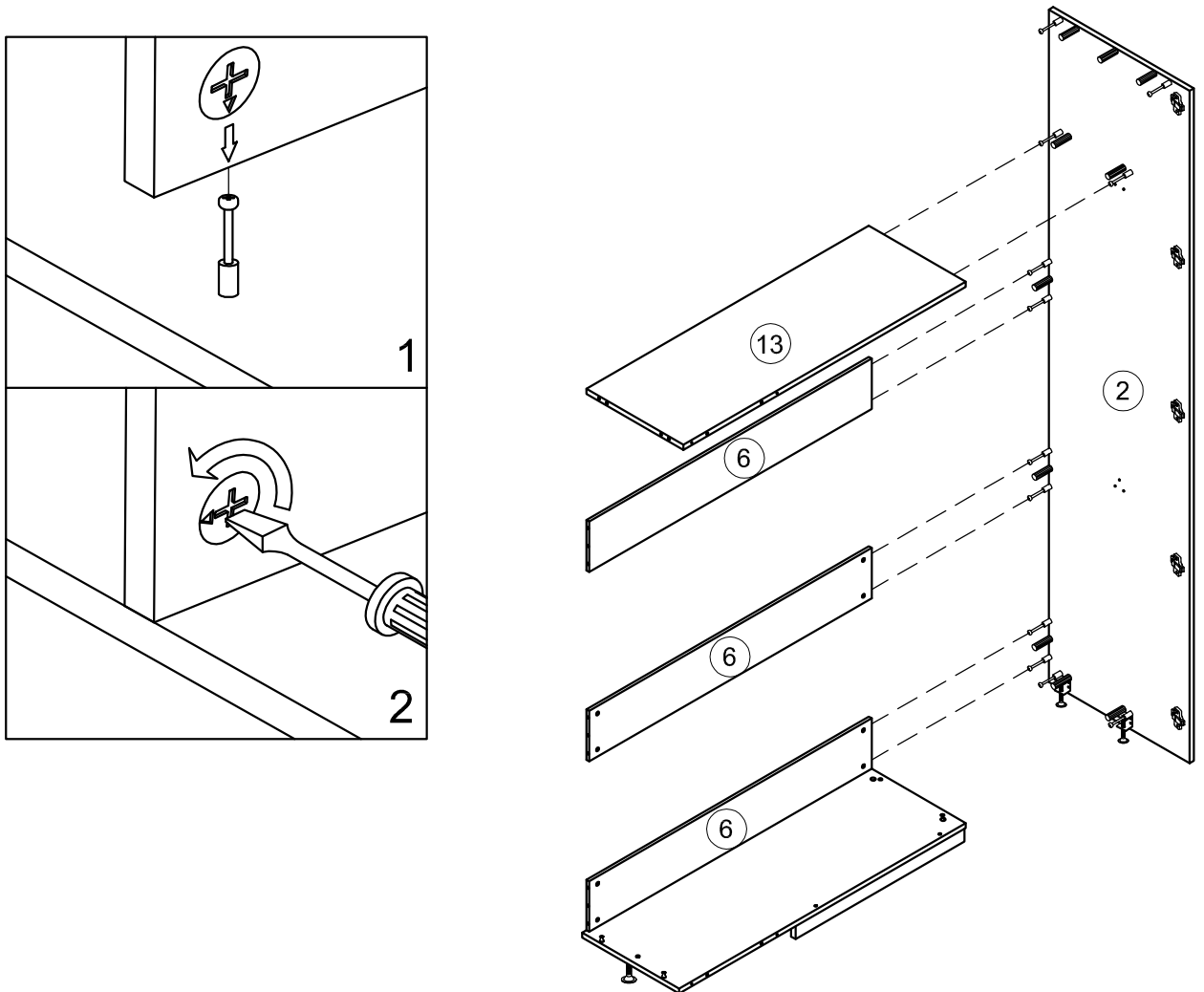
8



9

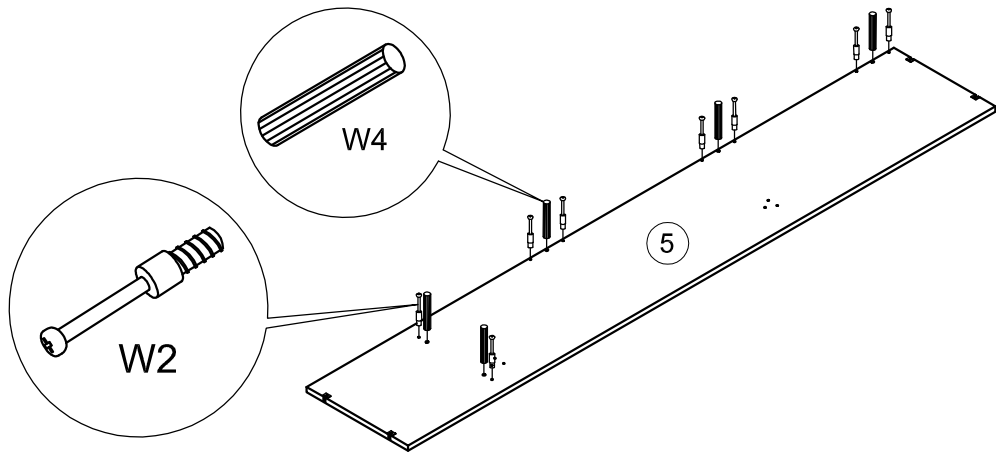


10

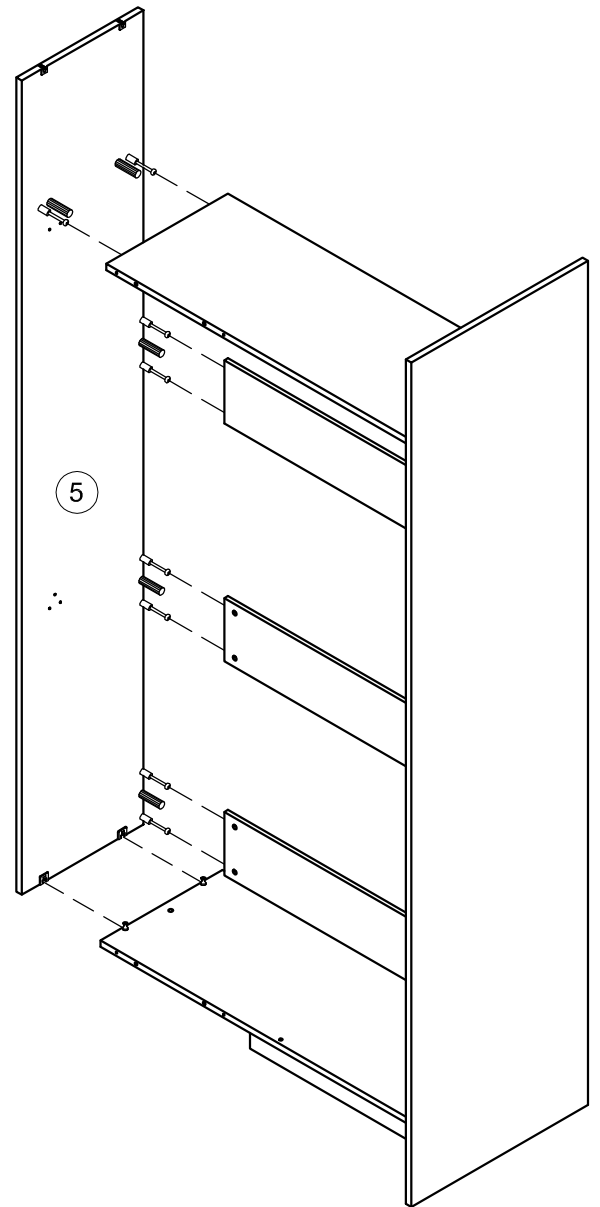
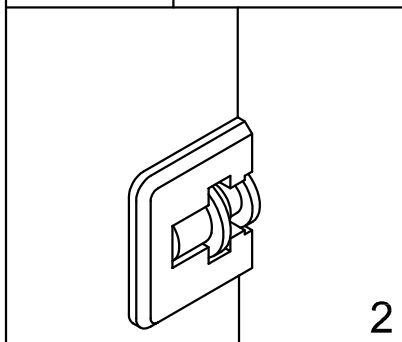
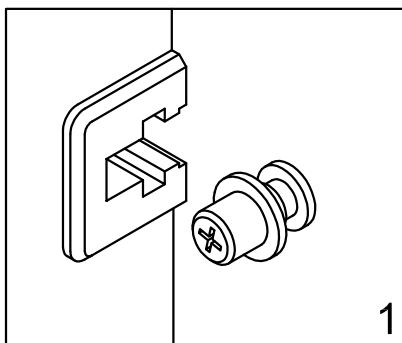
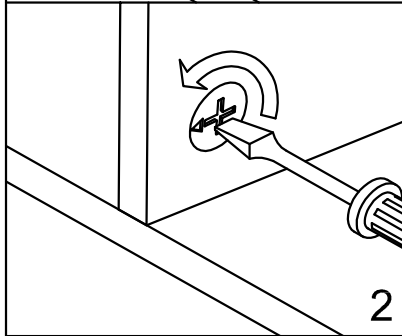
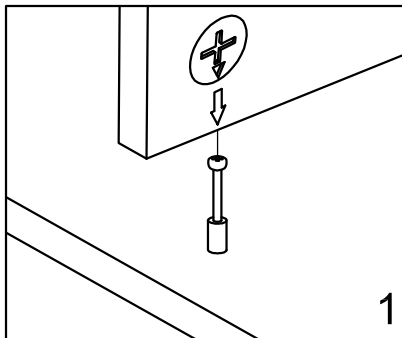


7

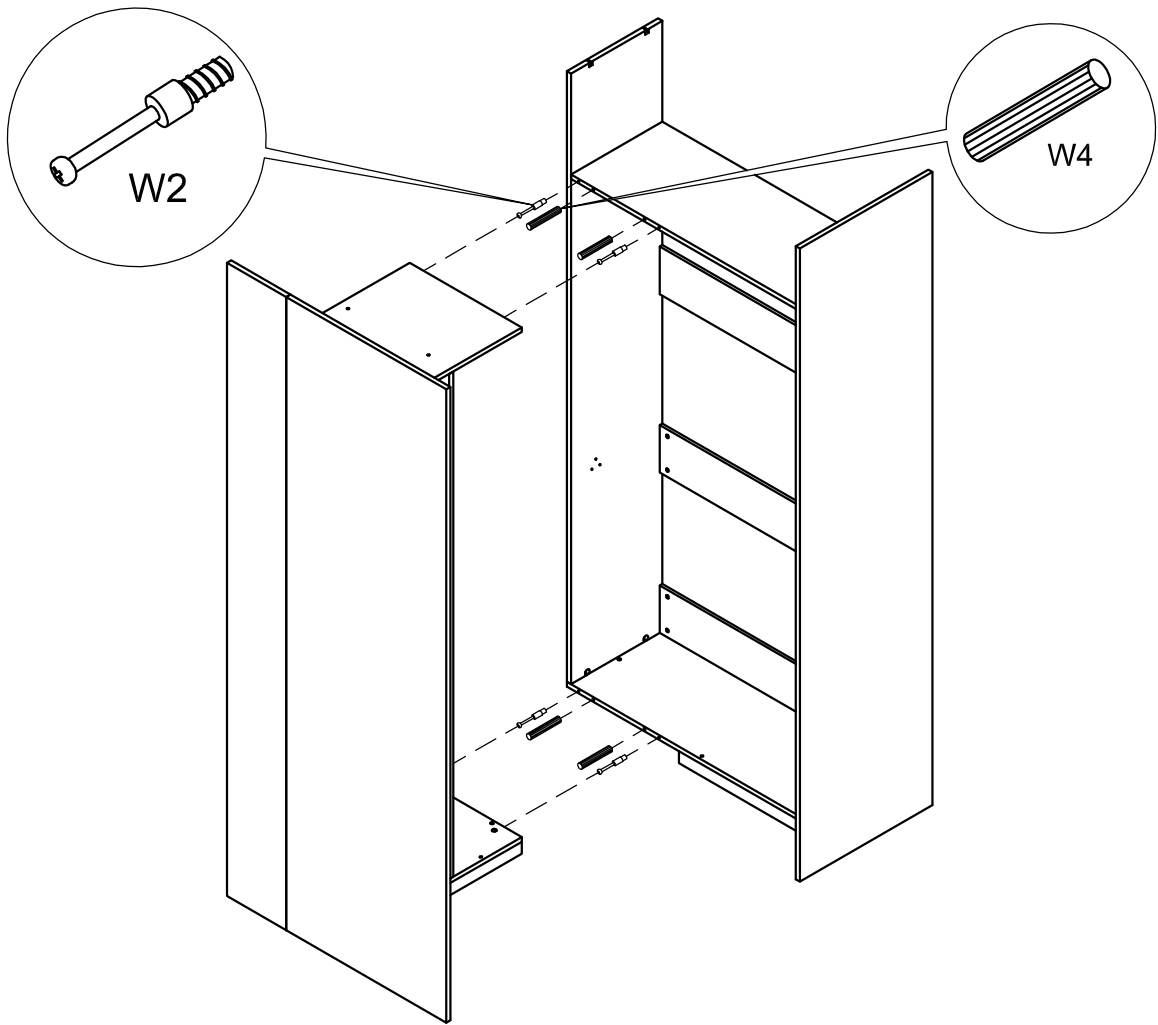
11



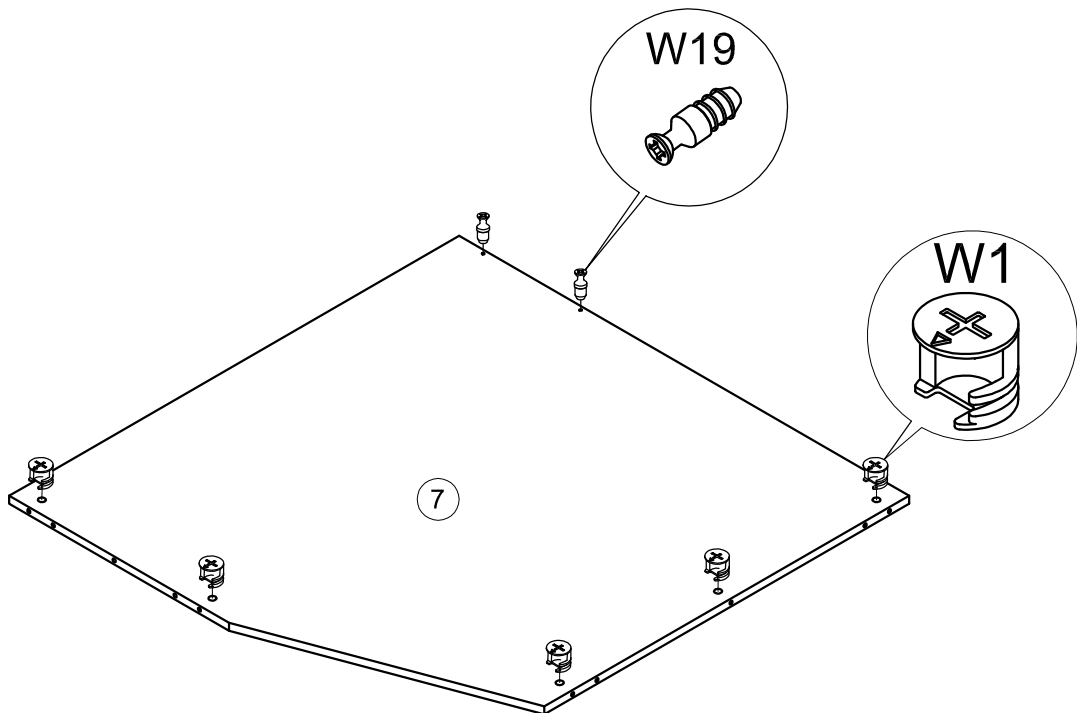
12



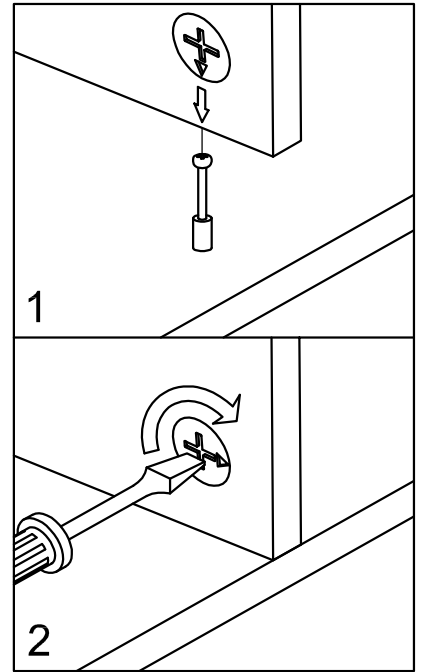
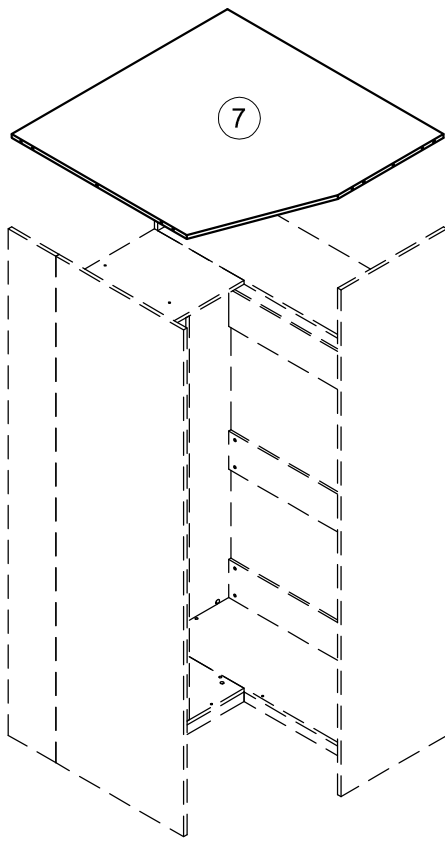
13



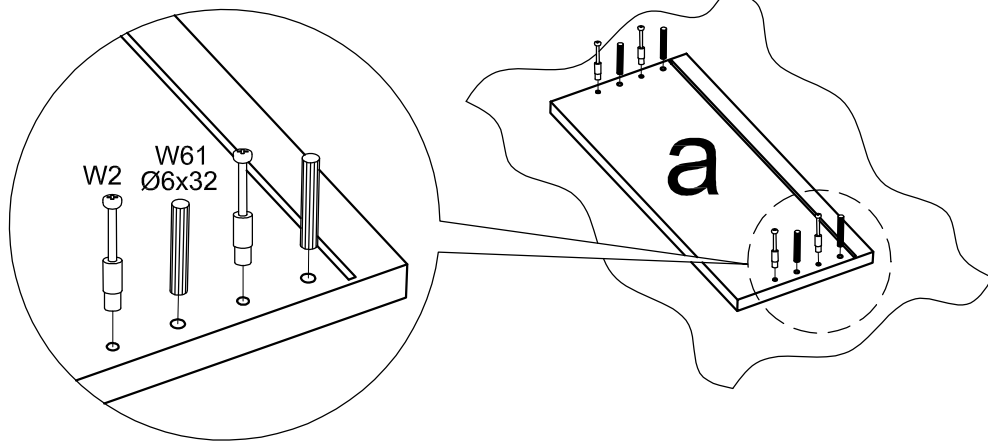
14



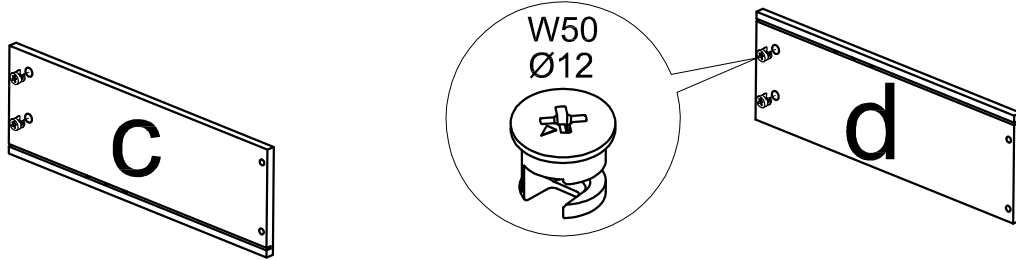
15



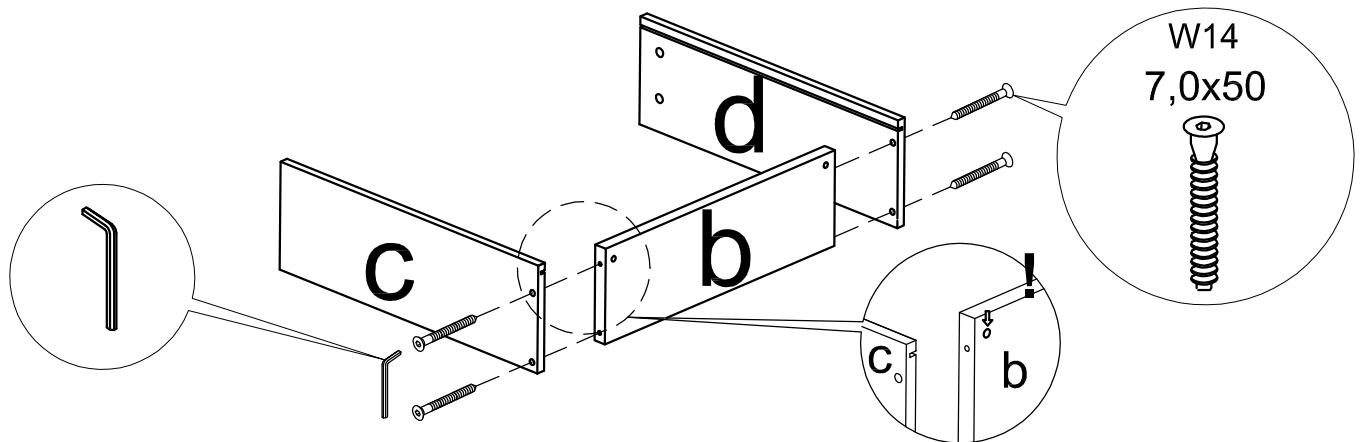
16



17

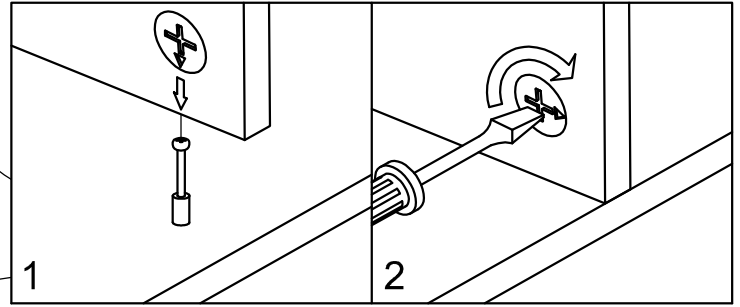
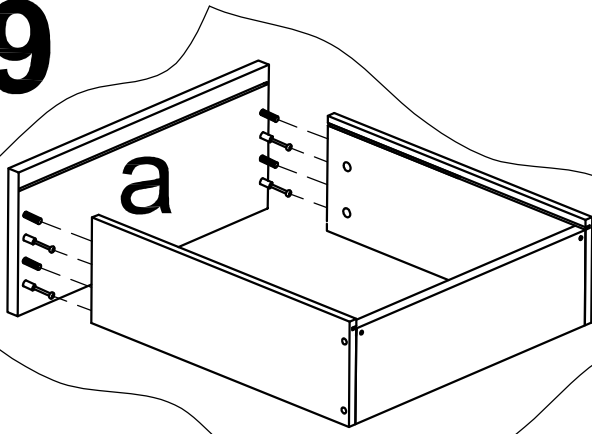


18

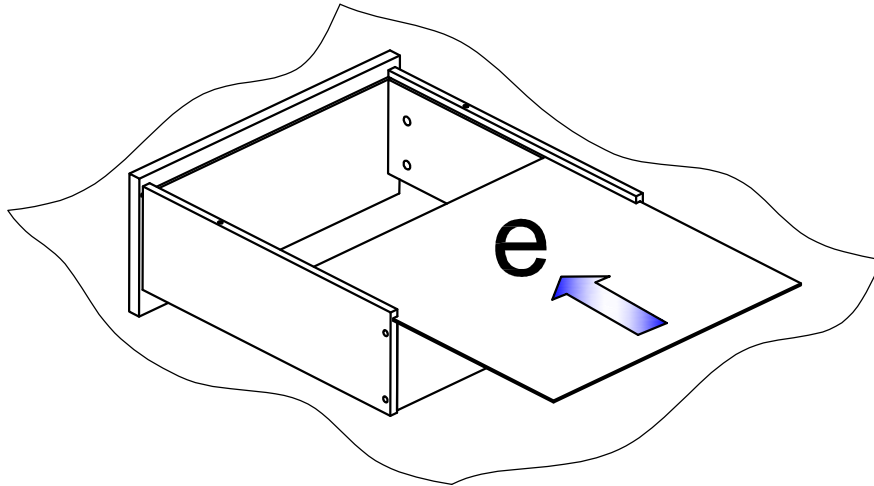


10

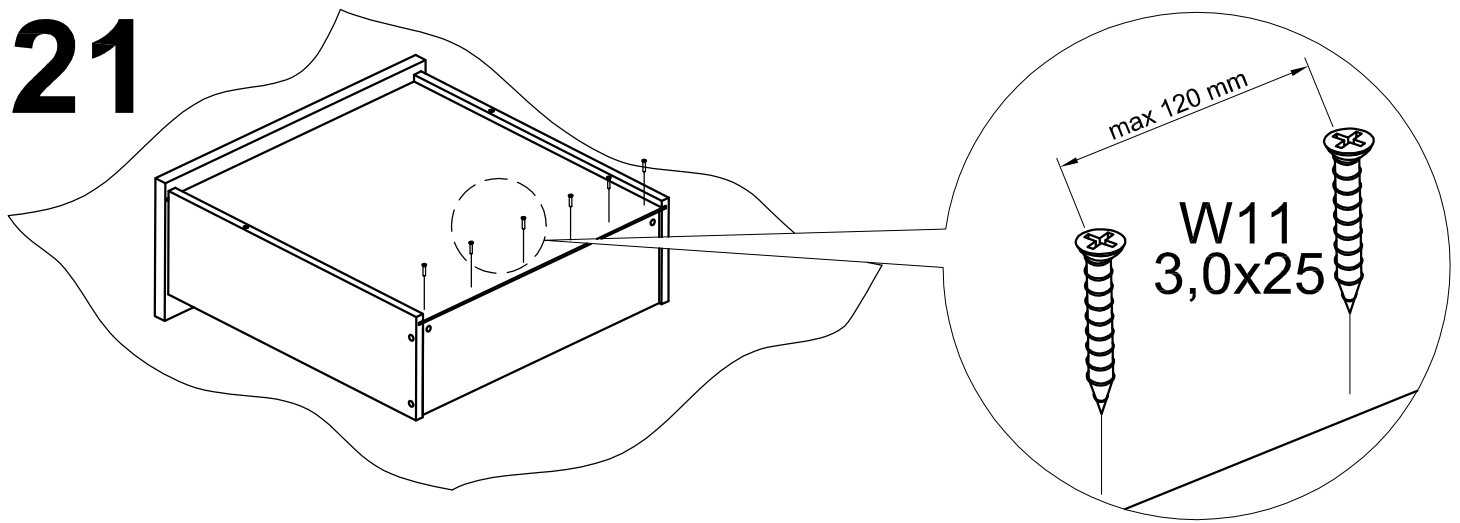
19



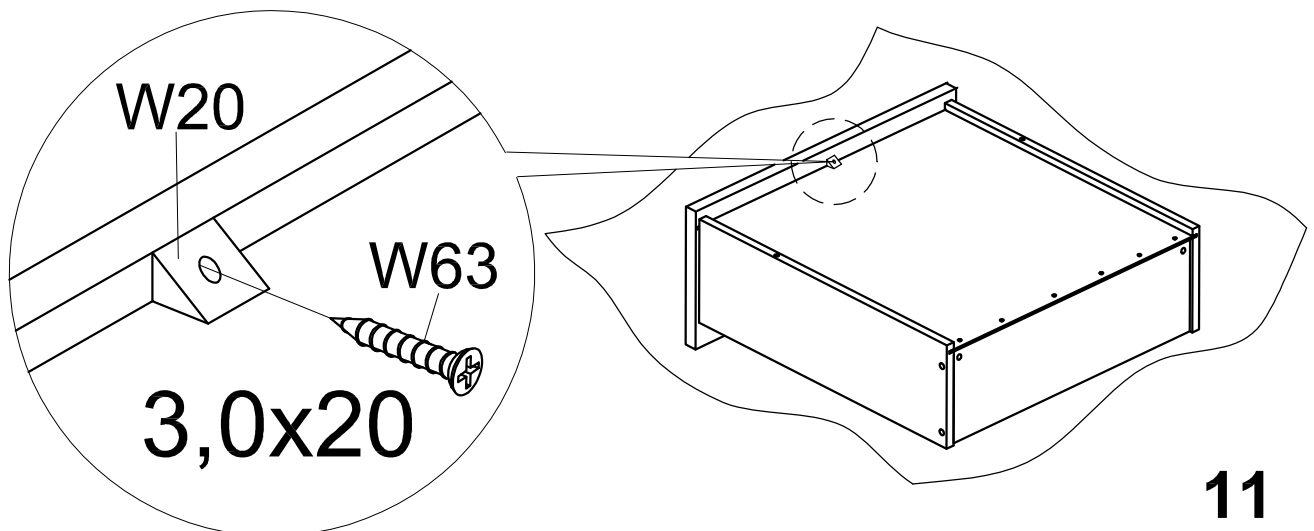
20



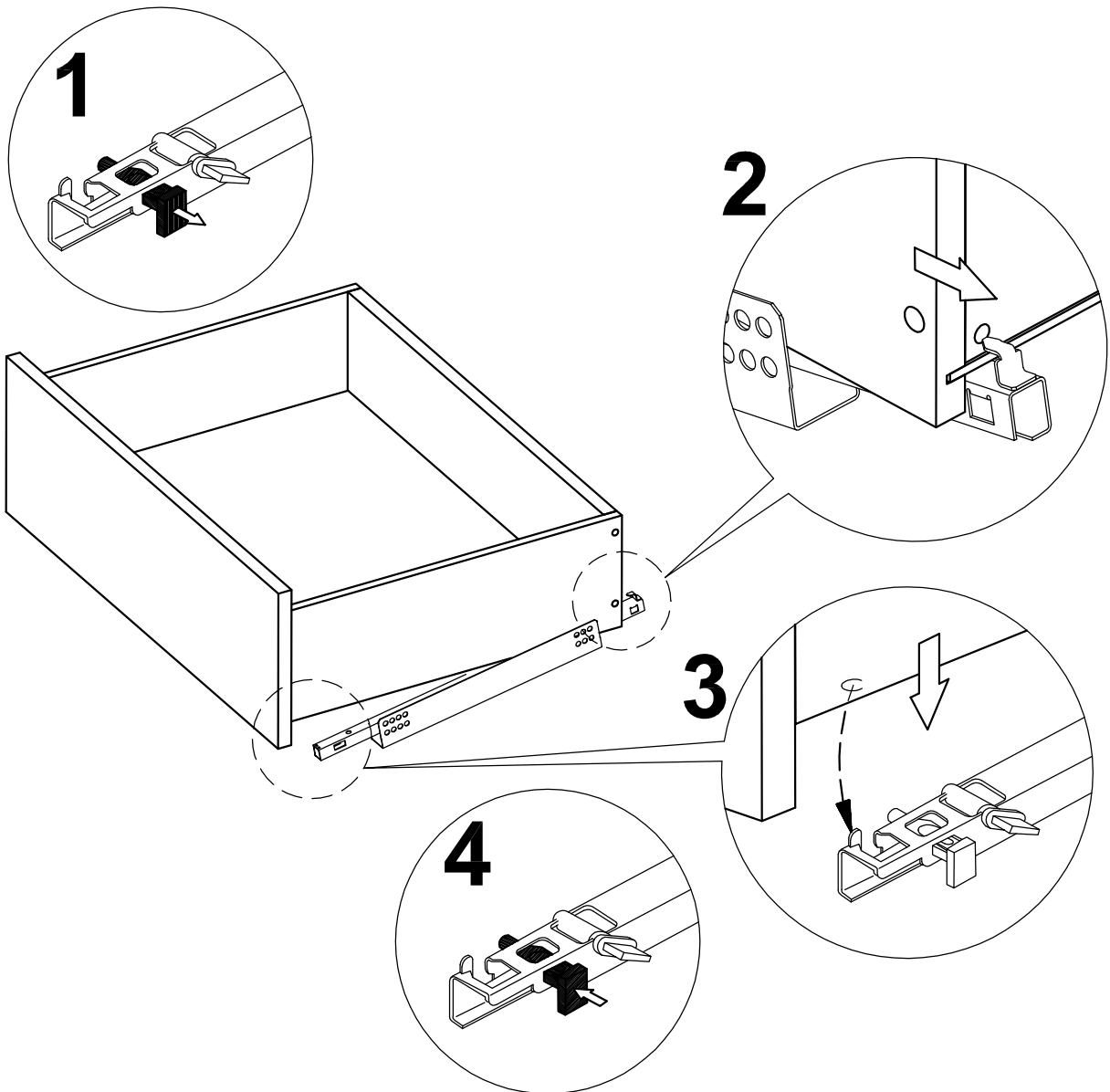
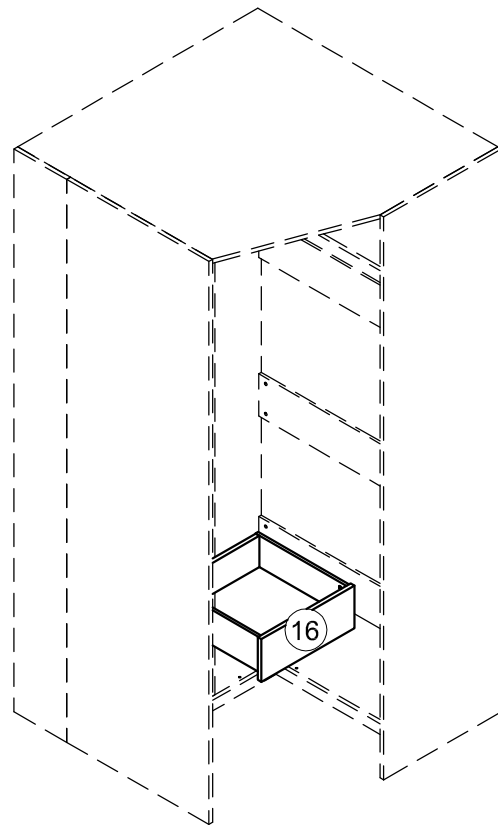
21



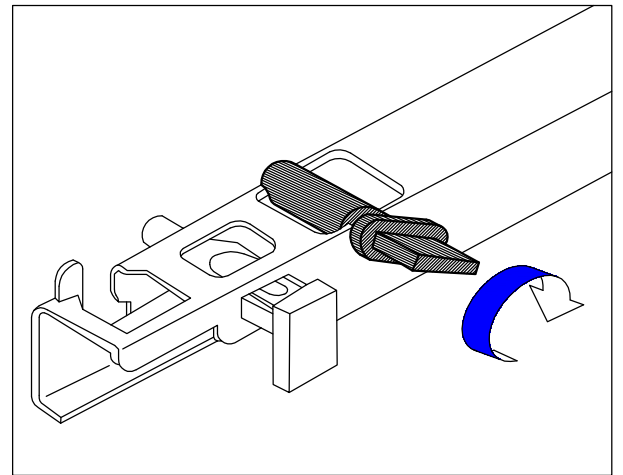
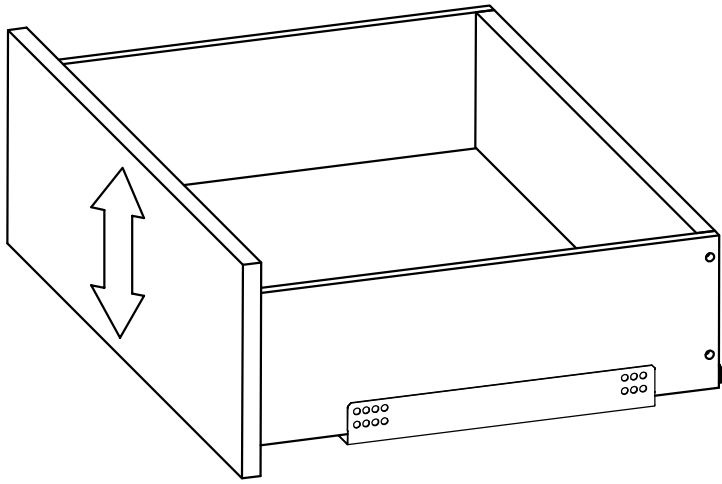
22



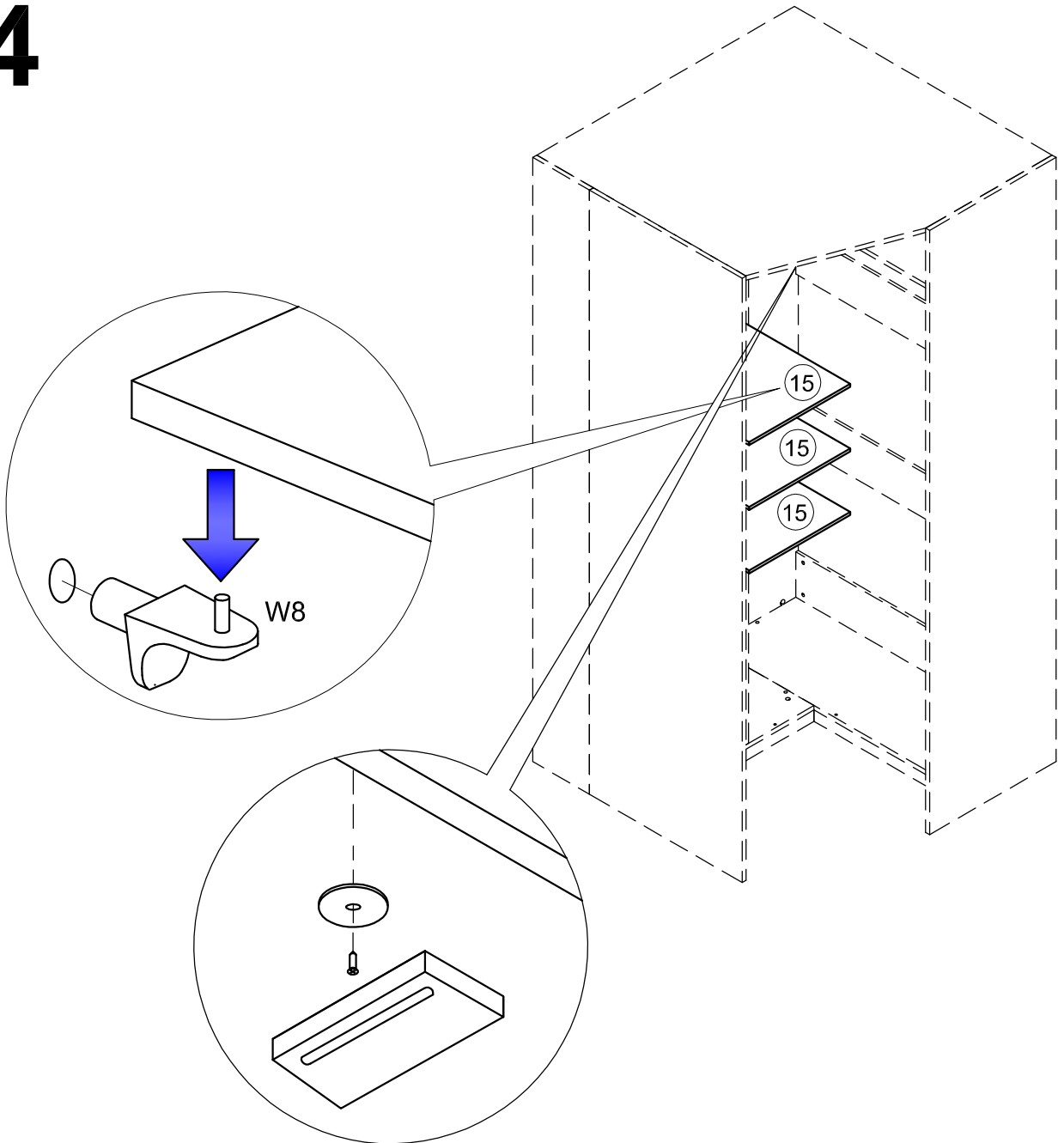
23



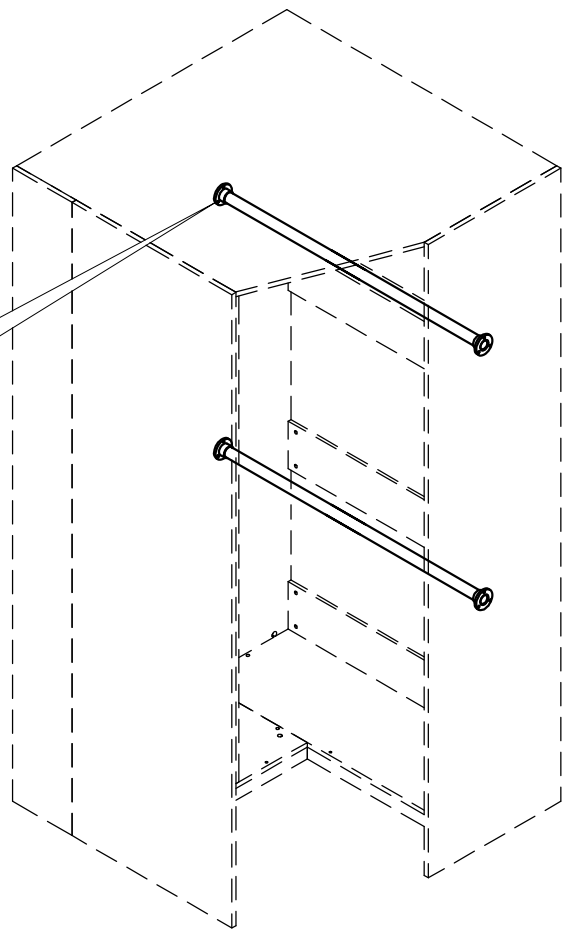
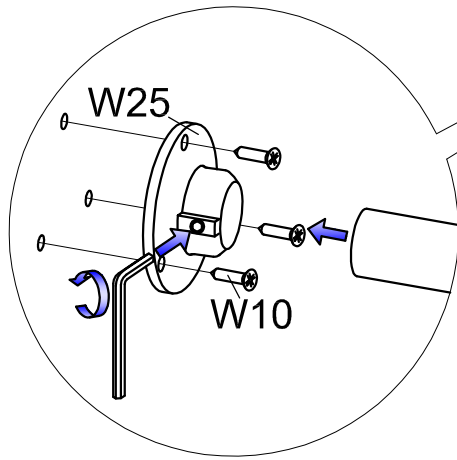
12



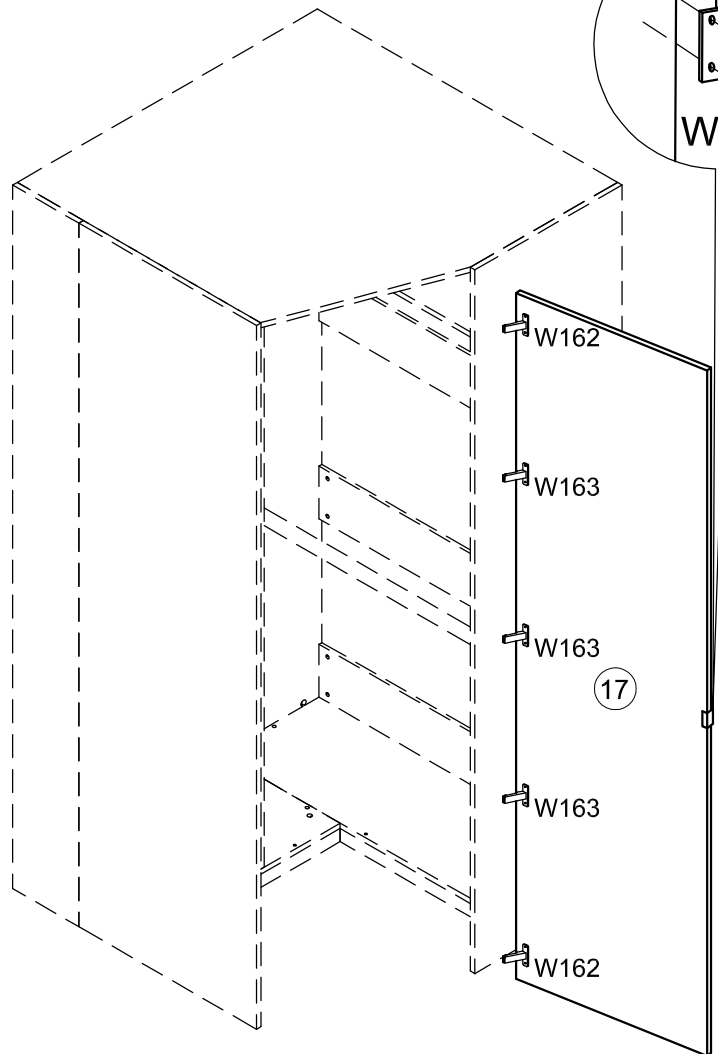
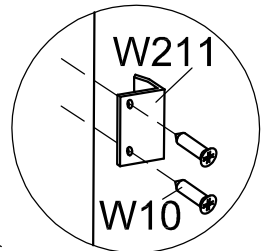
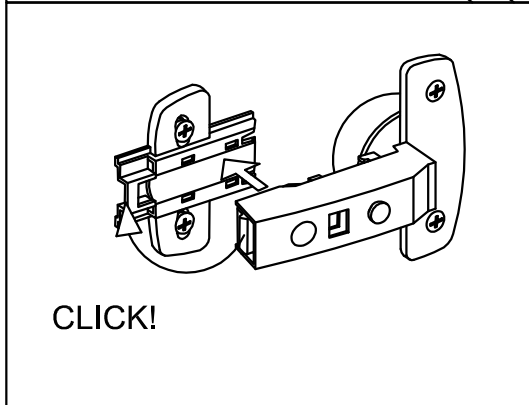
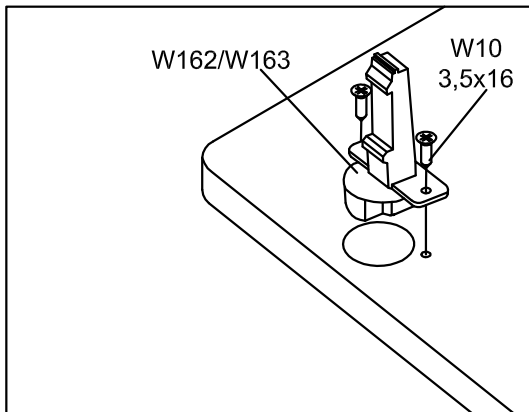
24



25

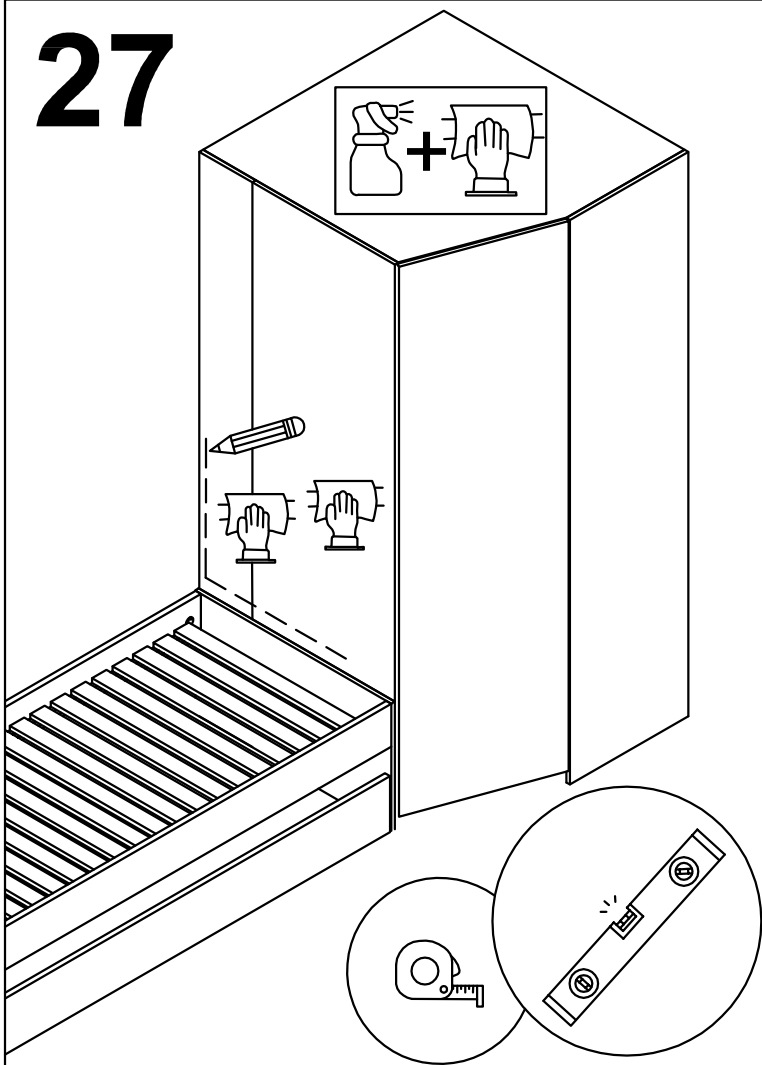


26

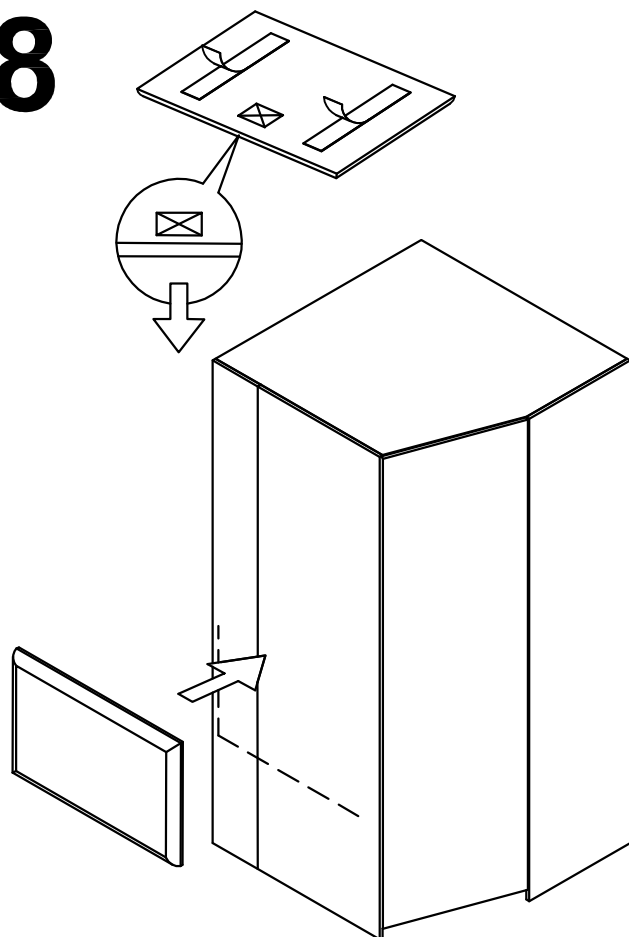


14

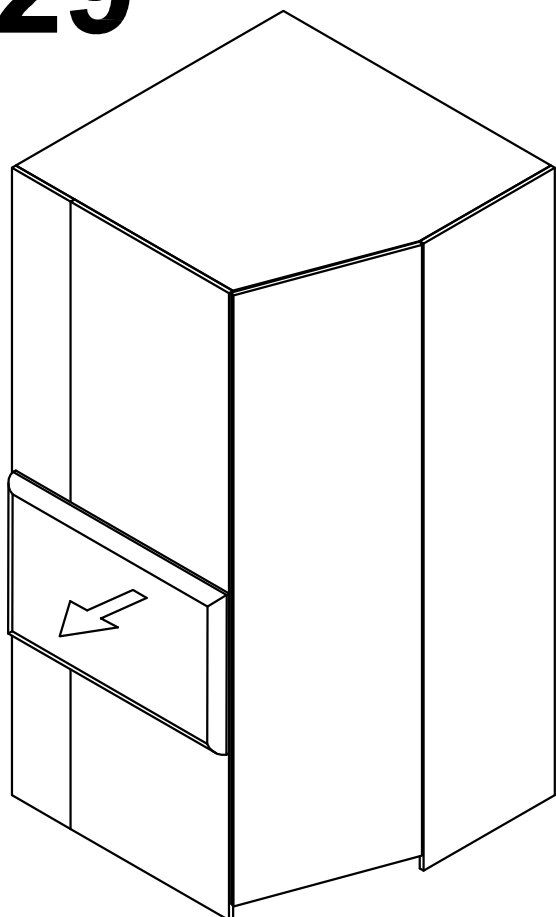
27



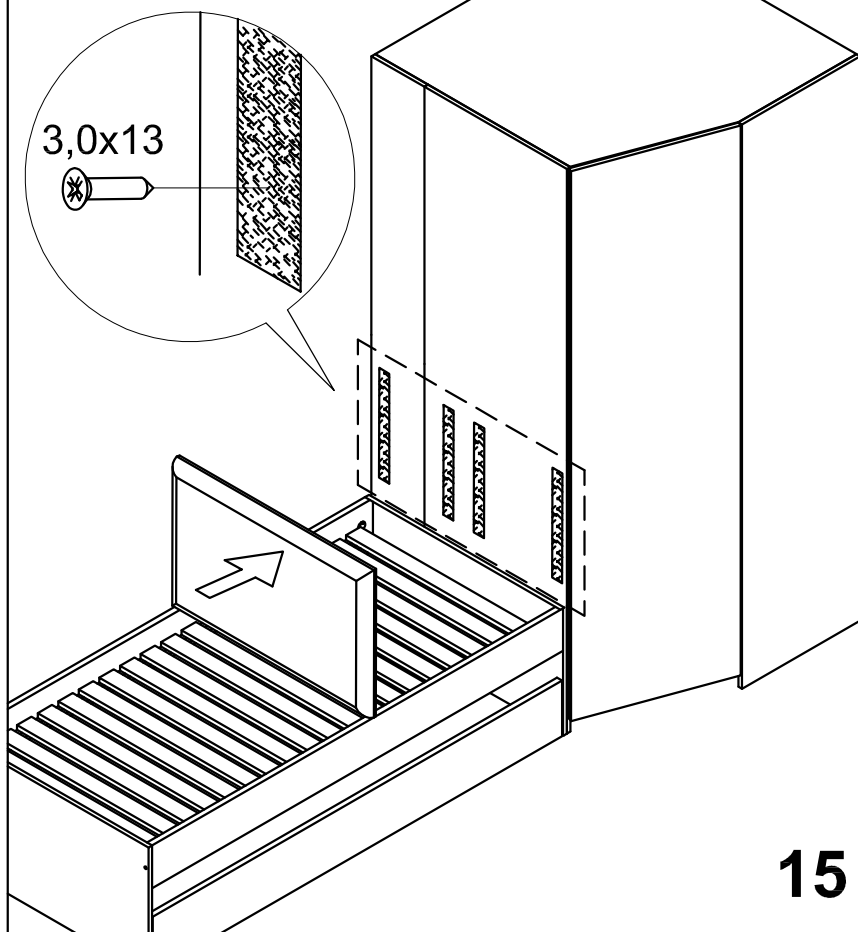
28



29



30



WAŻNE, ZACHOWAĆ DO PÓŹNIEJSZEGO STOSOWANIA - UWAŻNIE PRZECZYTAĆ
INSTRUKCJA UŻYTKOWNIKA

1. Aby uniknąć niebezpieczeństwa uduszenia, trzymać opakowanie plastikowe w miejscu niedostępnym dla niemowląt i dzieci.
2. Wszystkie połączenia muszą być dobrze dokręcone, oraz żaden element łączący nie może być luźny.
3. Ostrzeżenie: Bądź świadom ryzyka, jakie stanowi otwarty ogień, oraz inne silne źródła ciepła, takie jak promienniki elektryczne lub gazowe itp. umieszczone w pobliżu szafy.
4. Ostrzeżenie: Nie używać szafy, jeżeli jakikolwiek jej element jest uszkodzony, rozdarty lub brakuje elementu, używać wyłącznie elementy, dopuszczone przez producenta.
5. Wszystkie elementy muszą być utrzymane w czystości.

IMPORTANT, SAVE FOR FURTHER USAGE - READ CAREFULLY
USER'S MANUAL

1. To avoid the danger of suffocation, keep the plastic packaging away from babies and children.
2. All connections must be tightened correctly and not left loose.
3. Warning: Be aware of the risk of strong sources of heat, such as electric or gas radiators etc., which may be located near a wardrobe or other items of furniture as this could cause warping.
4. Warning: Do not use the wardrobe if any of the sections are damaged, or if there are any missing items. Use only those items that are supplied by the manufacturer.
5. All items must be kept clean.

ВАЖНО: СОХРАНИТЬ ДЛЯ ДАЛЬНЕЙШЕГО ИСПОЛЬЗОВАНИЯ, ВНИМАТЕЛЬНО
ПРОЧИТАТЬ
РУКОВОДСТВО ПО ЭКСПЛУАТАЦИИ

1. Во избежание риска удушения, хранить полиэтиленовую упаковку в недоступном для детей и новорожденных месте.
2. Все крепления должны быть плотно затянуты, а детали прочно соединены между собой.
3. Предупреждение: Необходимо принимать во внимание опасность открытого огня и других сильных источников теплового излучения, таких как электро- и газонагреватели, размещенных вблизи шкафа.
4. Предупреждение: Не использовать шкаф, если какой-либо его элемент поврежден, разорван или не хватает деталей. Использовать исключительно элементы, допущенные производителем.
5. Все элементы необходимо содержать в чистоте.

IMPORTANT- PASTRATI INSTRUCȚIUNILE PENTRU UTILIZARE ULTERIOARA. CITIȚI CU ATENȚIE ACESTE INSTRUCȚIUNI ÎNAINTE DE ASAMBLARE
MANUALUL UTILIZATORULUI

1. Pentru a evita pericolul de sufocare, nu lăsați ambalajul de plastic la îndemâna bebelușilor și a copiilor.
2. Toate conexiunile trebuie să fie strânse corect și nu trebuie lăsate libere.
3. Atenție: Fiți conștienți de riscul unor surse puternice de căldură, cum ar fi radiatoarele etc., care pot fi situate în apropierea unui dulap sau a altor piese de mobilier, deoarece acest lucru le-ar putea cauza deteriorari majore.
4. Atenție: Nu utilizați dulapul dacă oricare dintre secțiuni este deteriorată sau în cazul în care există elemente care lipsesc. Utilizați numai acele elemente care sunt furnizate de către producător.
5. Toate elementele trebuie să fie păstrate curate.

WICHTIGE HINWEISE, FÜR DIE SPÄTERE NUTZUNG AUFBEWAHREN- GENAU LESEN
BEDIENUNGSANWEISUNG

1. Die Kunststoffverpackung an einem für die Kinder nicht zugänglichen Ort halten, um das Risiko des Erstickens zu vermeiden.
2. Alle Verbindungen müssen richtig hergestellt werden, kein Verbindungsteil darf lose sein.
3. Warnung: Seien Sie sich des Risikos, das ein offenes Feuer sowie andere Wärmequellen wie elektrische Wärme- oder Gasstrahler usw., gestellt in der Nähe des Schrankes, darstellen, bewusst.
4. Warnung: den Schrank nicht benutzen, wenn ein Teil beschädigt, gerissen ist oder fehlt, nur die vom Hersteller zugelassenen Teile verwenden.
5. Alle Teile sind sauber zu halten.

TÄRKEÄÄ - SÄILYTÄ MYÖHEMPÄÄ KÄYTTÖÄ VARTEN. LUE KÄYTTÖOHJEET TARKKAAN
ENNEN KALUSTEIDEN KOKOAMISTA
KÄYTTÖOHJEET

1. Välttääksesi tukehtumisvaaran, pidä muovipakkaukset poissa vauvojen ja lasten lähetyviltä.
2. Kaikki kiinnitykset tulee kiristää oikein, eikä niitä saa jättää löysiksi.
3. Huomio: ole tietoinen voimakkaista lämmönlähteistä, kuten sähkö- ja kaasupattereista jne., jotka saattavat sijaita vaatekaapin tai muiden kalusteiden lähellä, sillä tämä saattaa aiheuttaa materiaalien taipumista.
4. Huomio: älä käytä vaatekaappia, jos jokin osa on vaurioitunut, tai jos siitä puuttuu osia. Käytä vain valmistajan toimittamia osia.
5. Kaikki osat tulee pitää puhtaana.