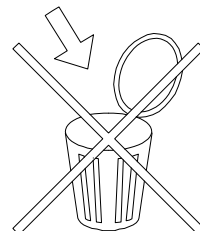
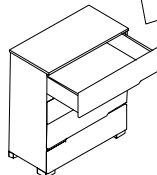
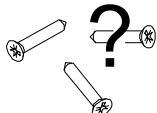
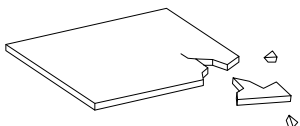
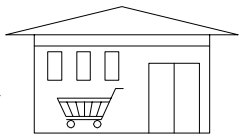
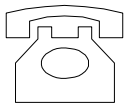
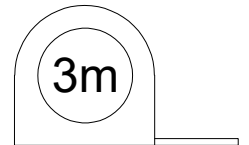
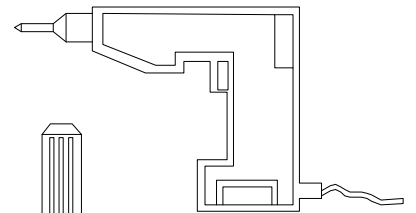
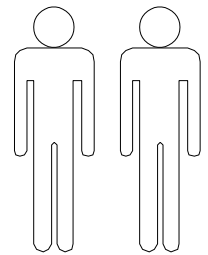
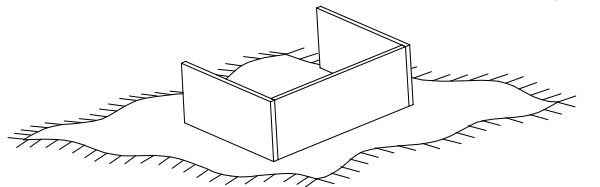
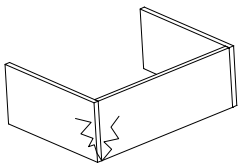
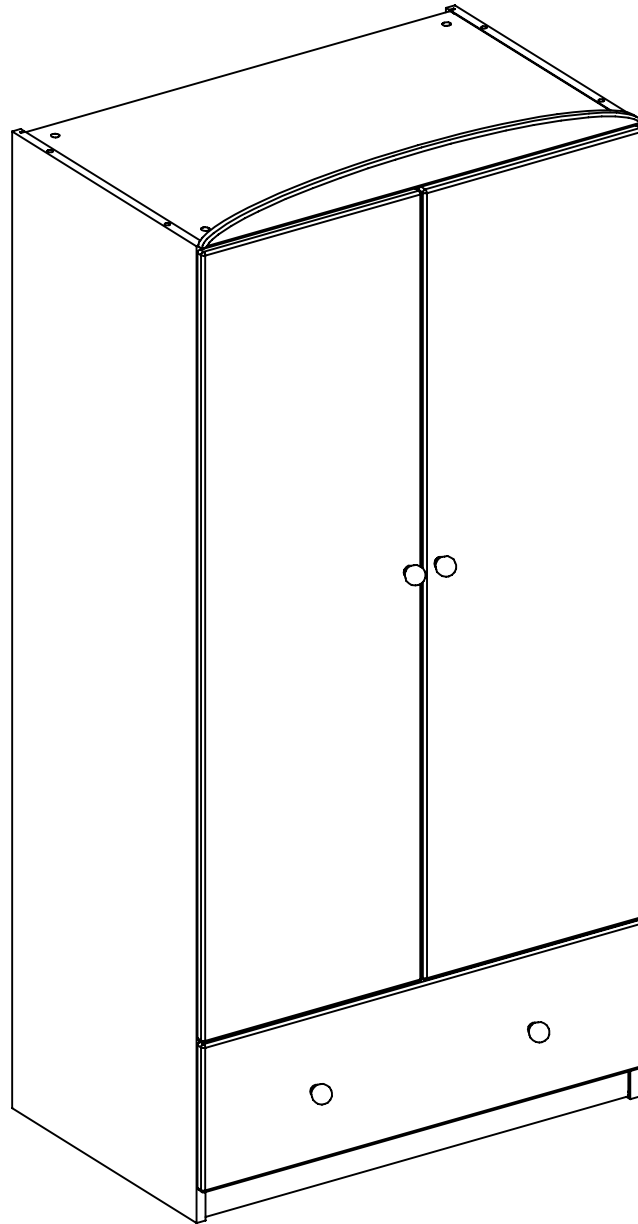
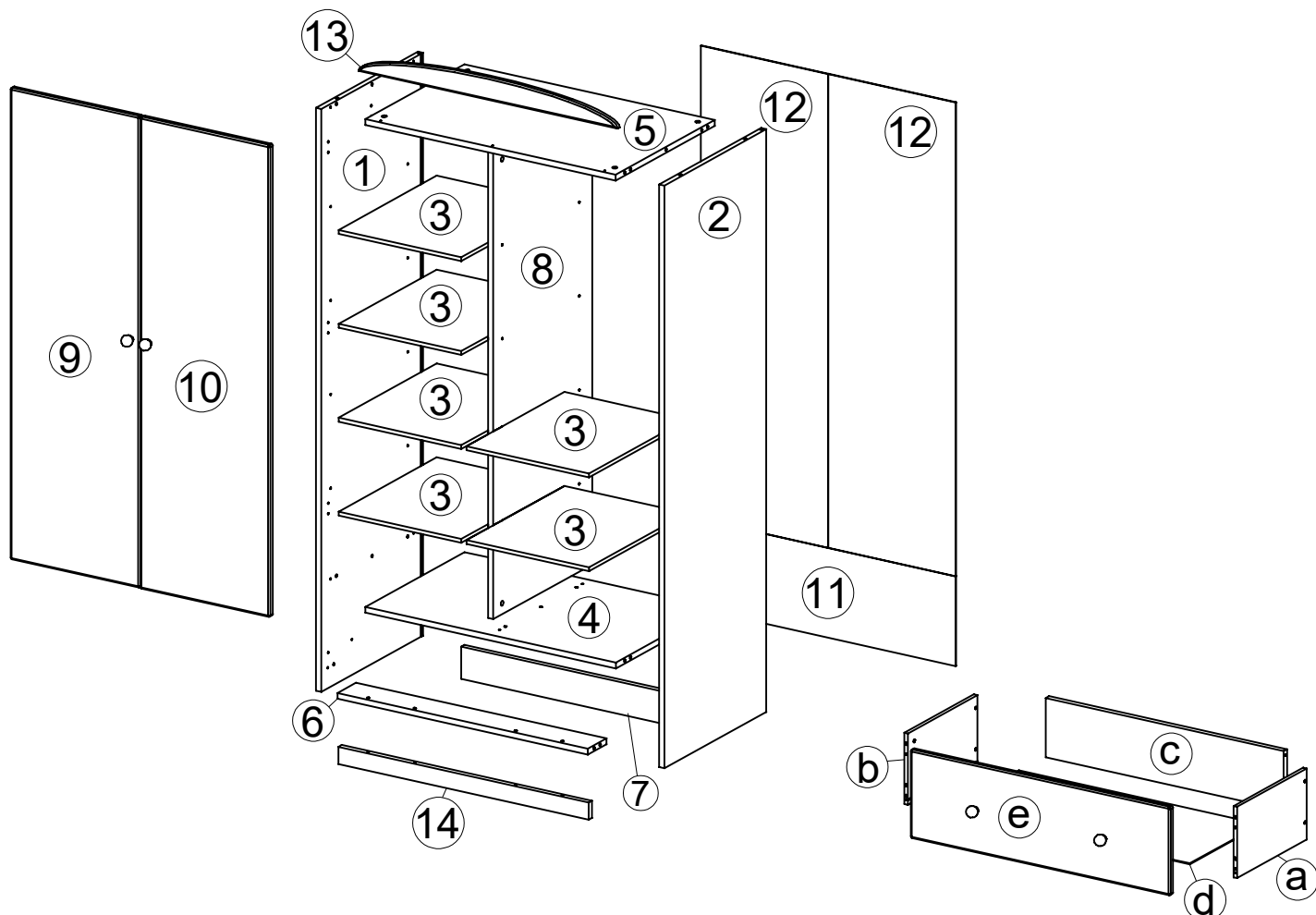


S2.12 - Szafa 90 S



meblik



OKUCIA / FITTINGS / ФУРНИТУРА / FERONERIE / BESCHLÄGE / KIINNITTIMET

ELEMENTS / CZĘŚCI / ДЕТАЛИ / COMPONENTE / TËILE / ELEMENTIT

SZAFKA 90S

	ld	pcs.		ld	pcs.		ld	pcs.
W1	Ø15	16	W10	3,5x16	22	W24		1
W50	Ø12	4	W12	4,0x25	8	W33	S=4	2
W4	8x36	22	W23		4	W20		7
W61	6x32	4	W2		20	W8		24
W11	3,0x25	32	W14	7,0x50	8	W22		3
W63	3,0x20	7	W13	7,0x50	4	W3	Ø15	2
W7		2	W27		1R,1L	W21		18
W6		6	W5		6			1
W25		4	W26	L=412mm	2			

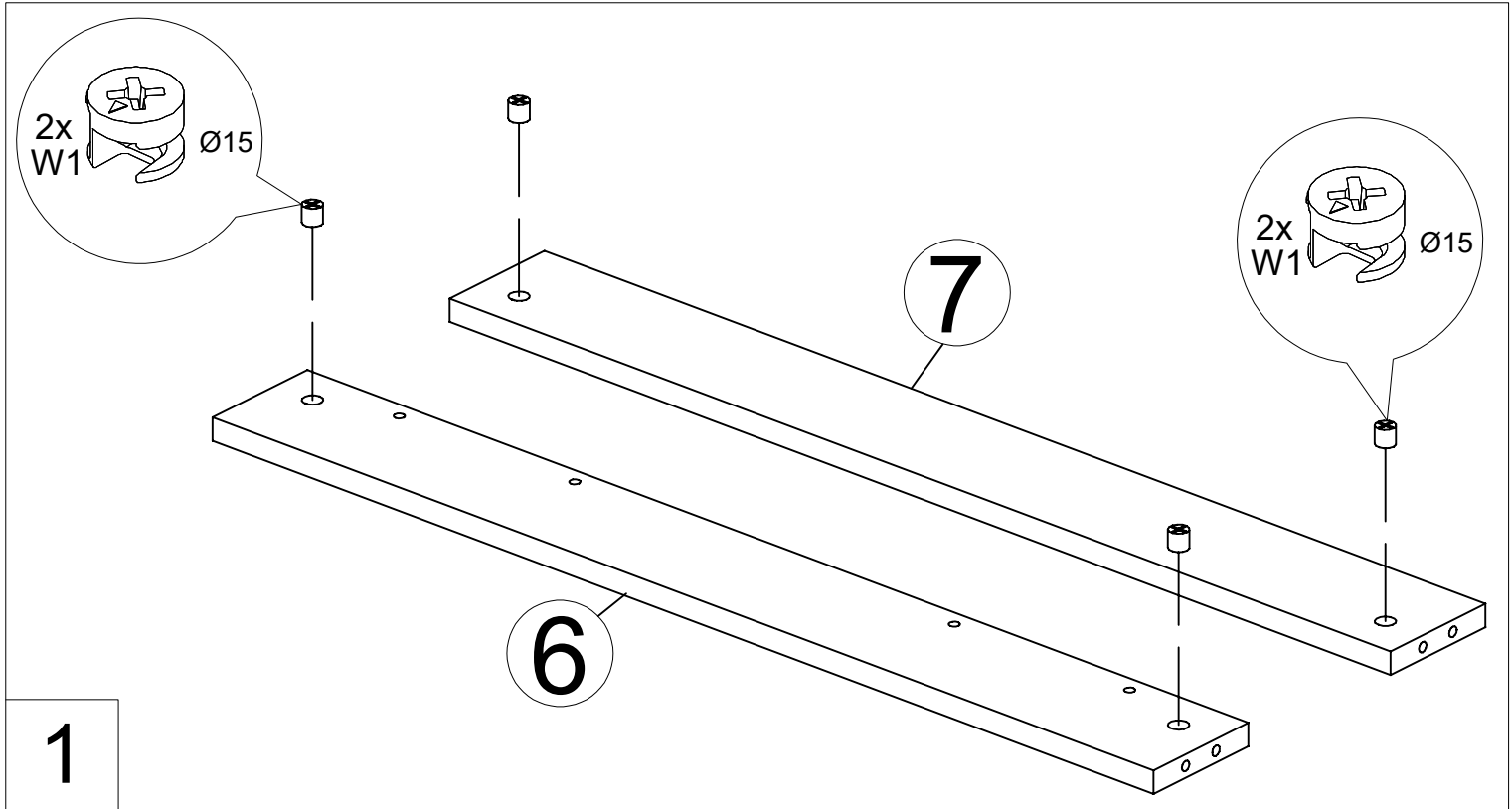
	Nr	A x B x C [mm]	PCS.
1/5	1	1800x550x18	1
	2	1800x550x18	1

	Nr	A x B x C [mm]	PCS.
2/5	3	420x530x12	6
	4	858x536x18	1
	5	858x536x18	1
	6	858x100x18	1
	7	858x100x18	1
	8	1439x535x18	1

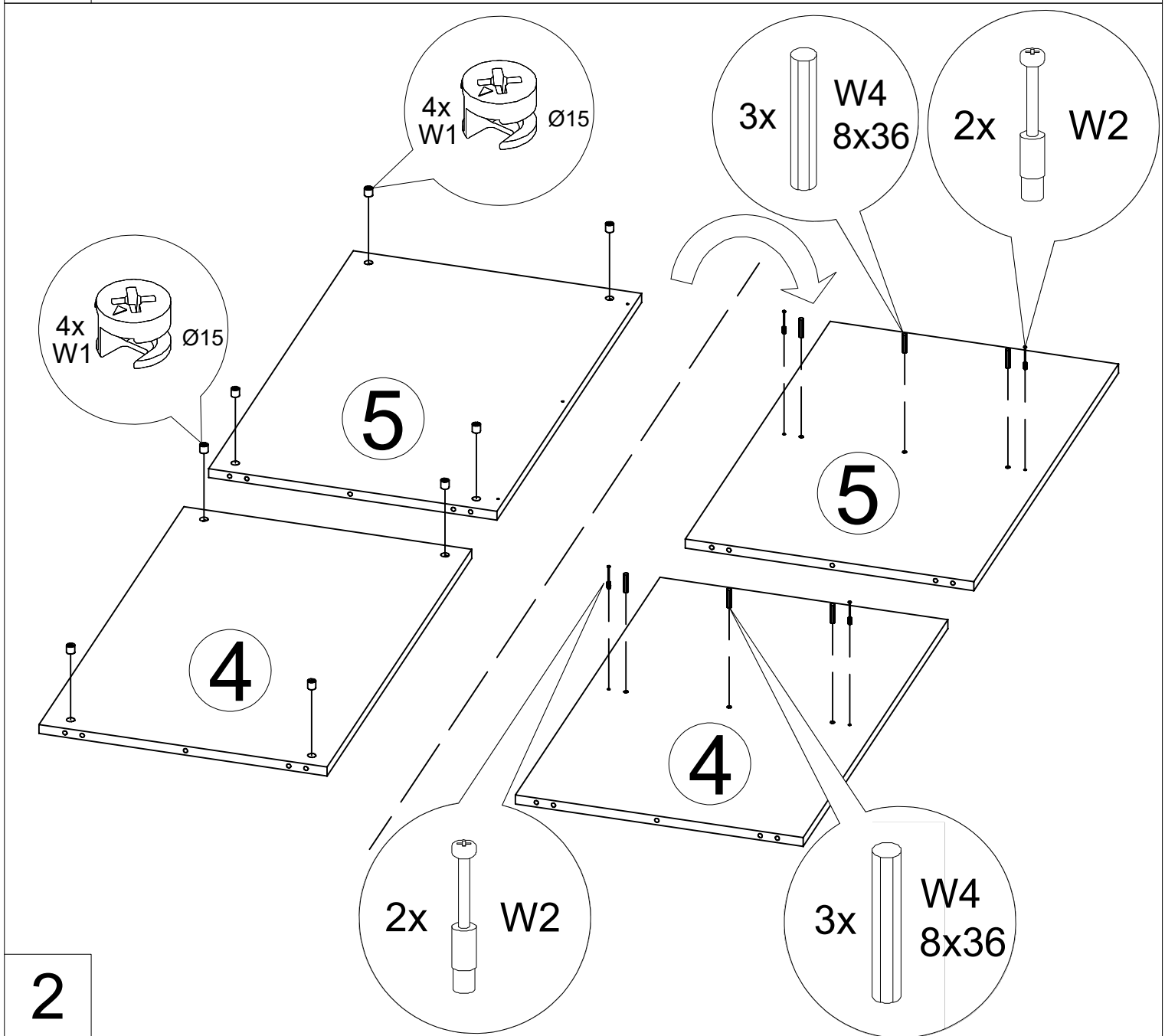
	Nr	A x B x C [mm]	PCS.
3/5	a	375x220x12	1
	b	375x220x12	1
	c	816x183x18	1
	d	828x382x3	1
	e	890x273x16	1

	Nr	A x B x C [mm]	PCS.
4/5	9	1457x444x16	1
	10	1457x444x16	1
	11	278x873x3	1
	12	1463x436x3	2

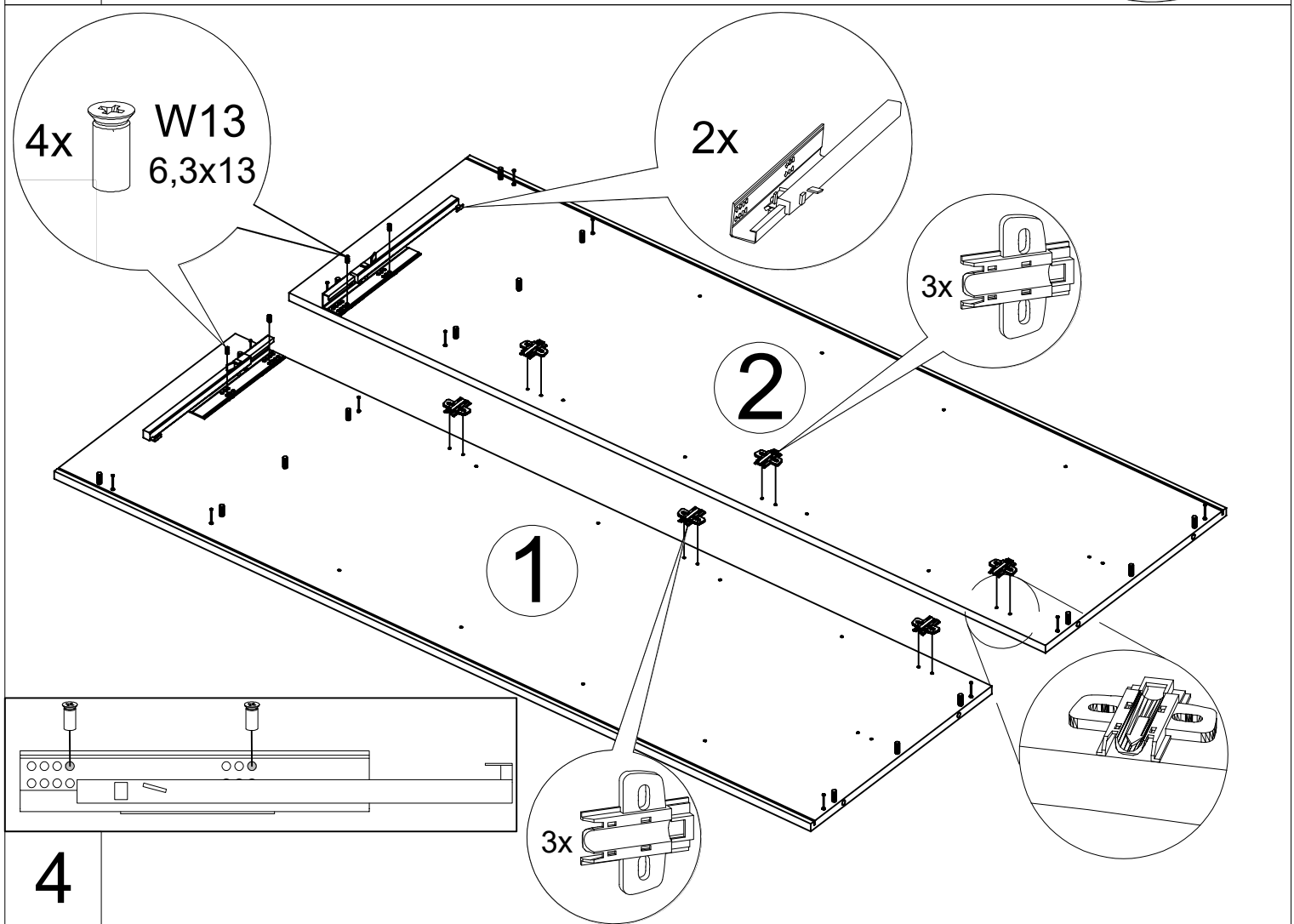
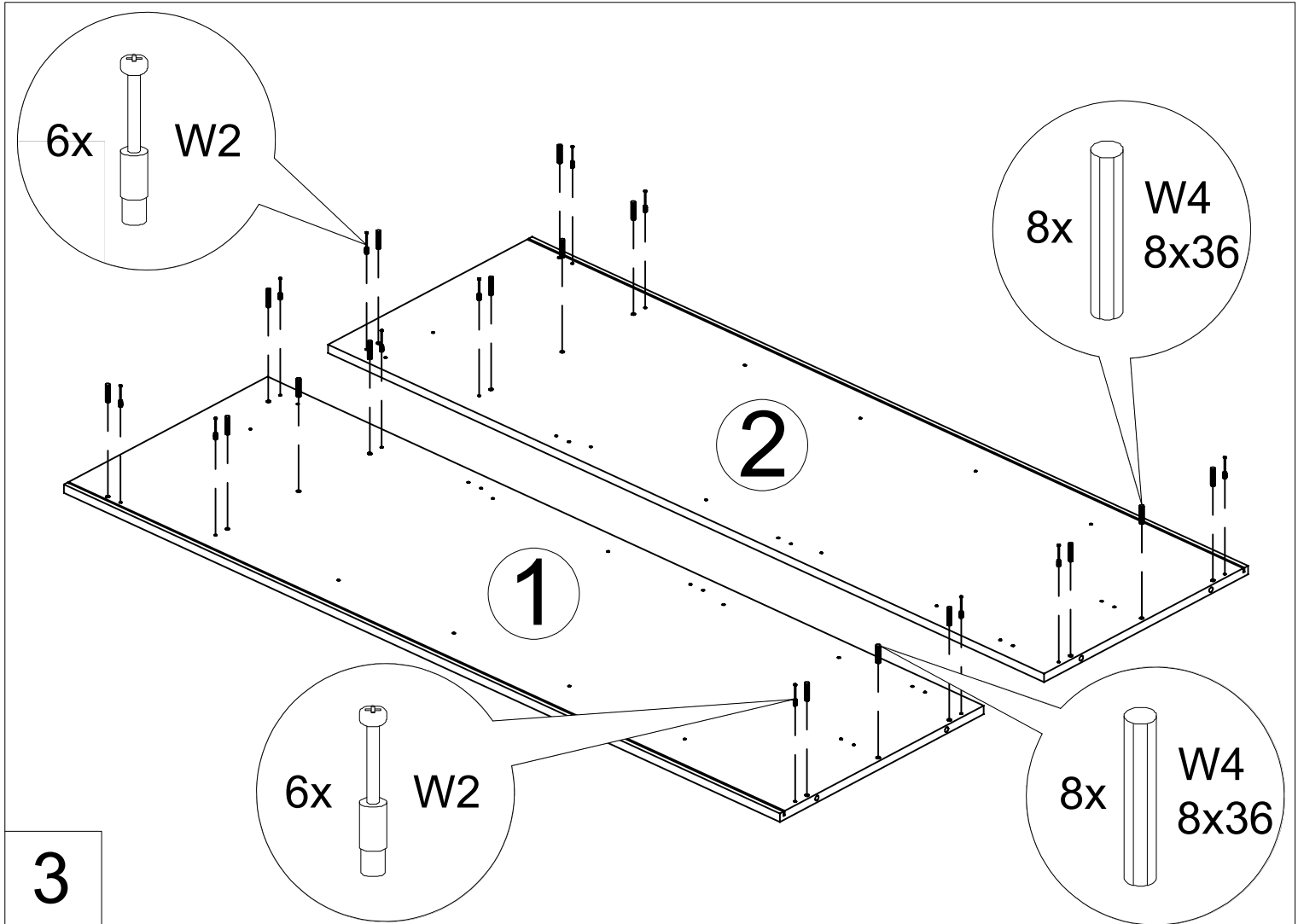
	Nr	A x B x C [mm]	PCS.
5/5	13	890x100x16	1
	14	858x53x18	1
	-	OKUCIA / FITTINGS / ФУРНИТУРА / FERONERIE / BESCHLÄGE / KIINNITTIMET	1

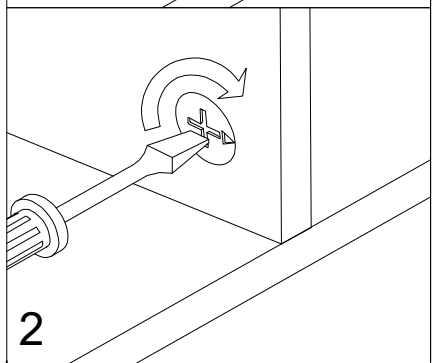
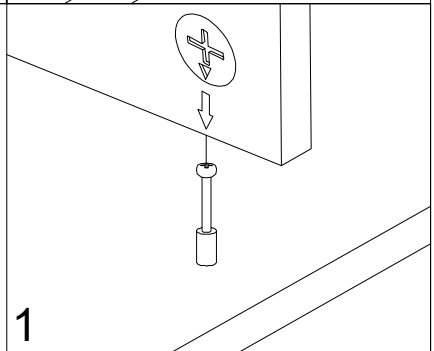
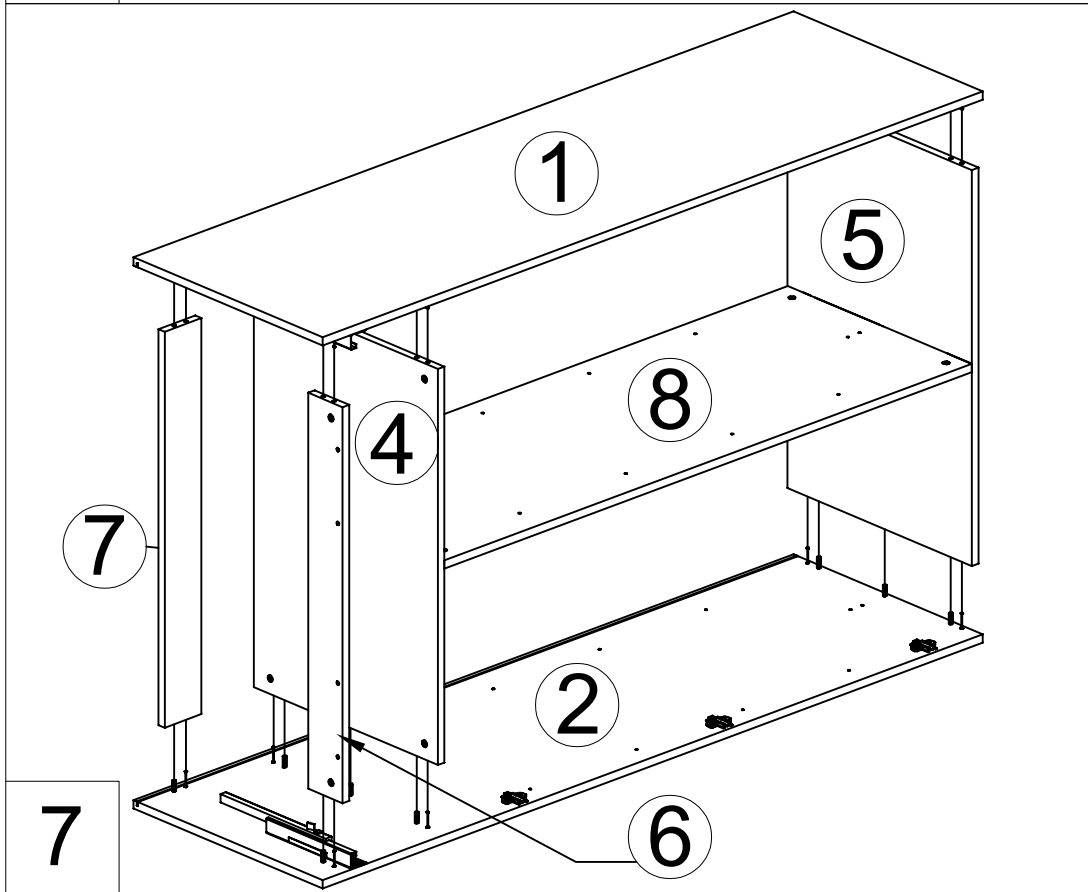
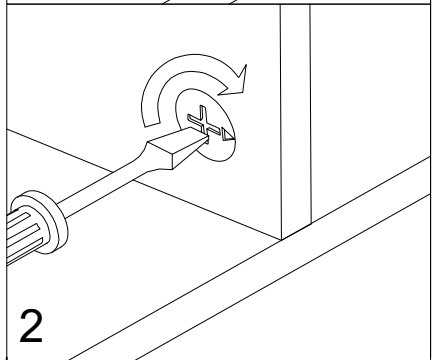
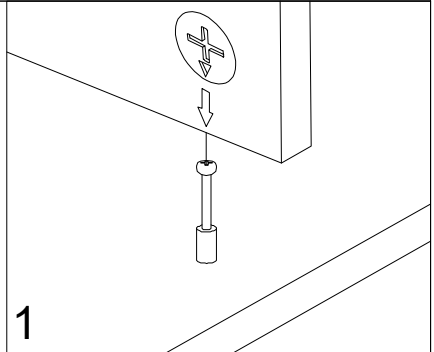
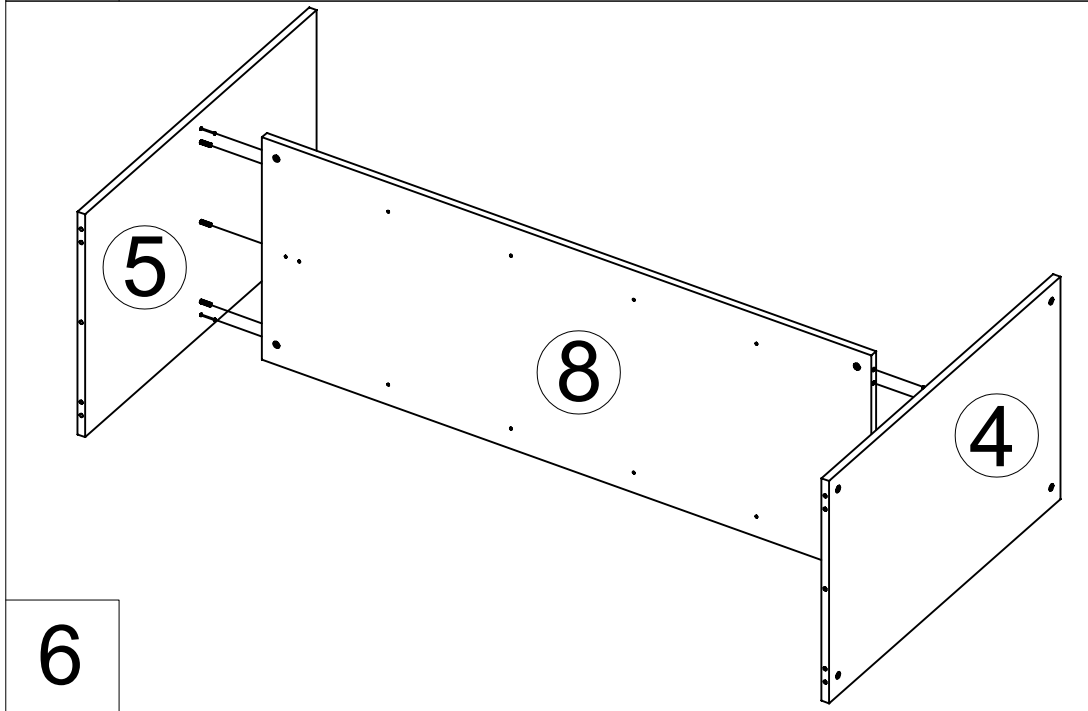
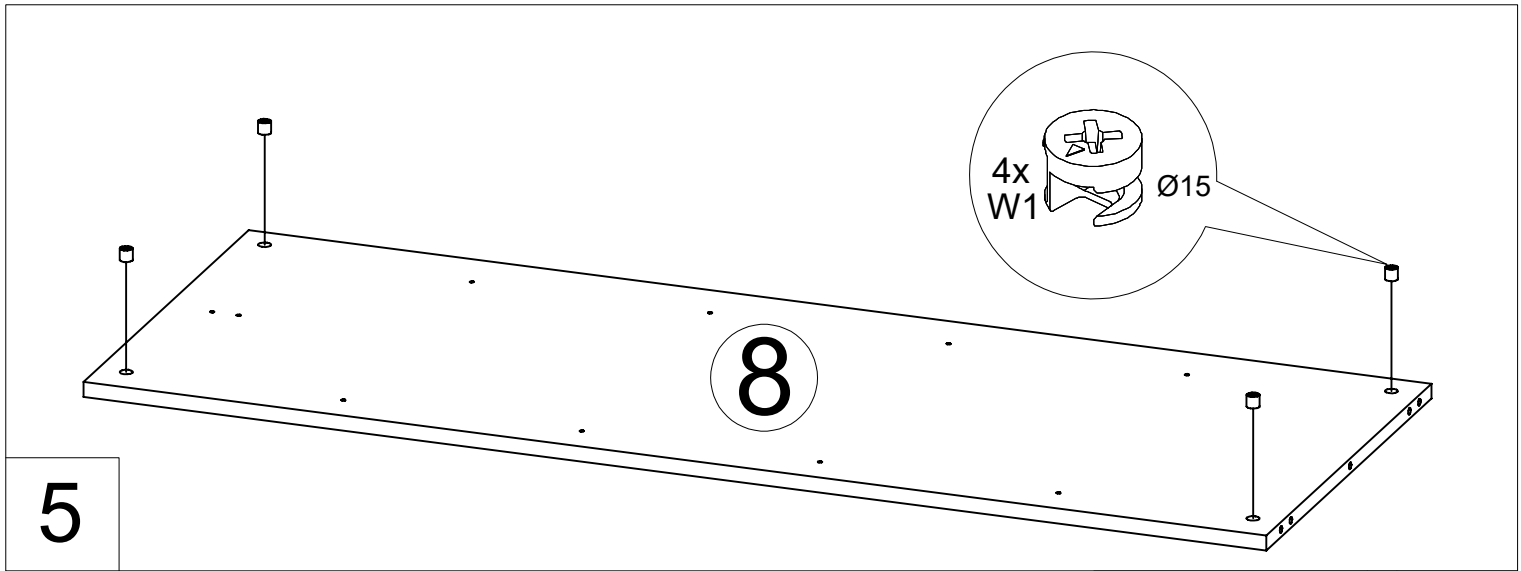


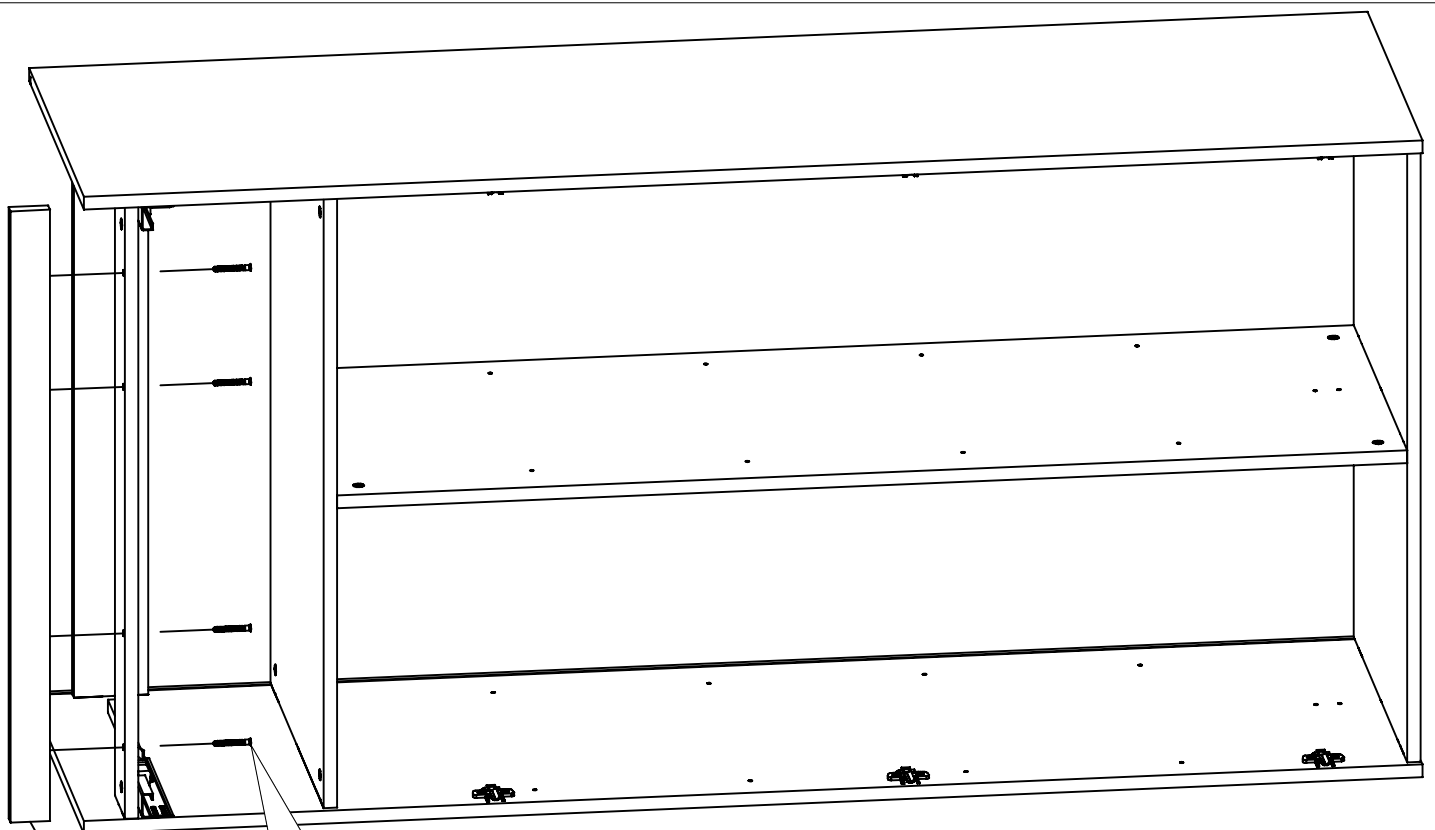
1



2



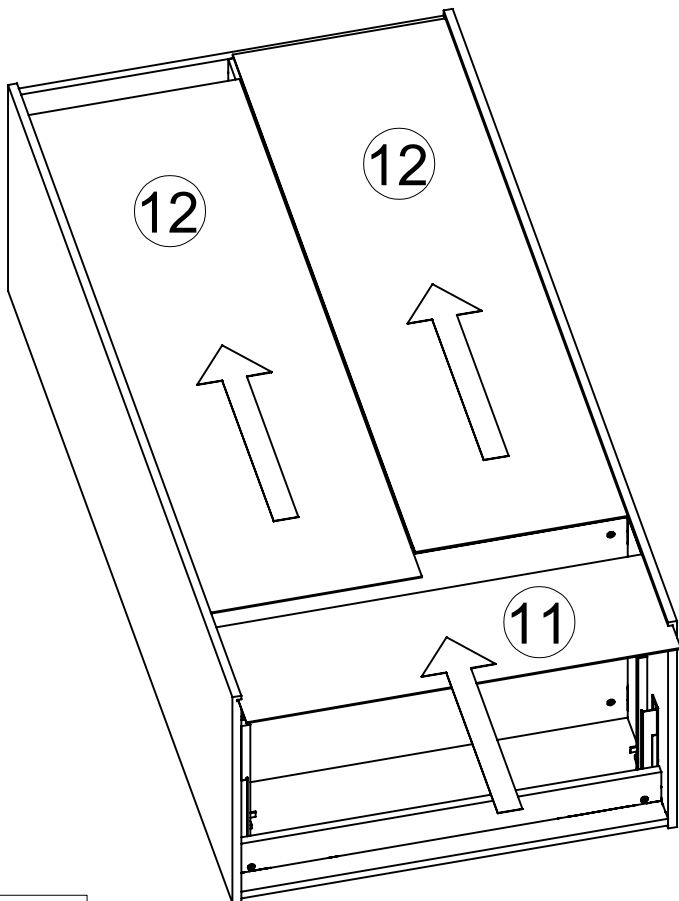




14

4x W14
7,0x50

8

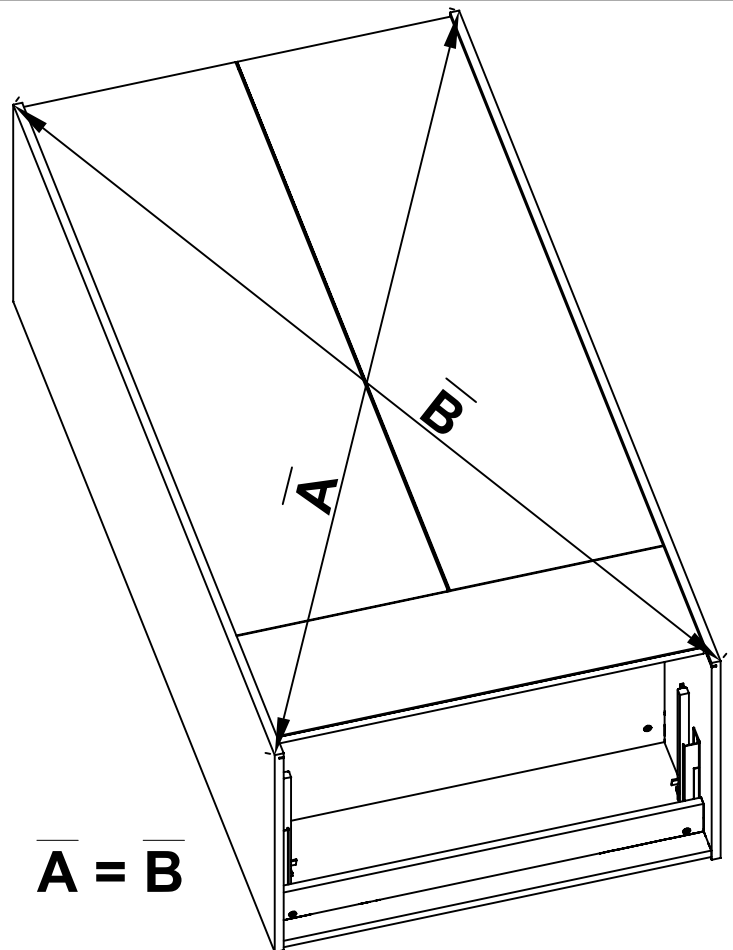


12

12

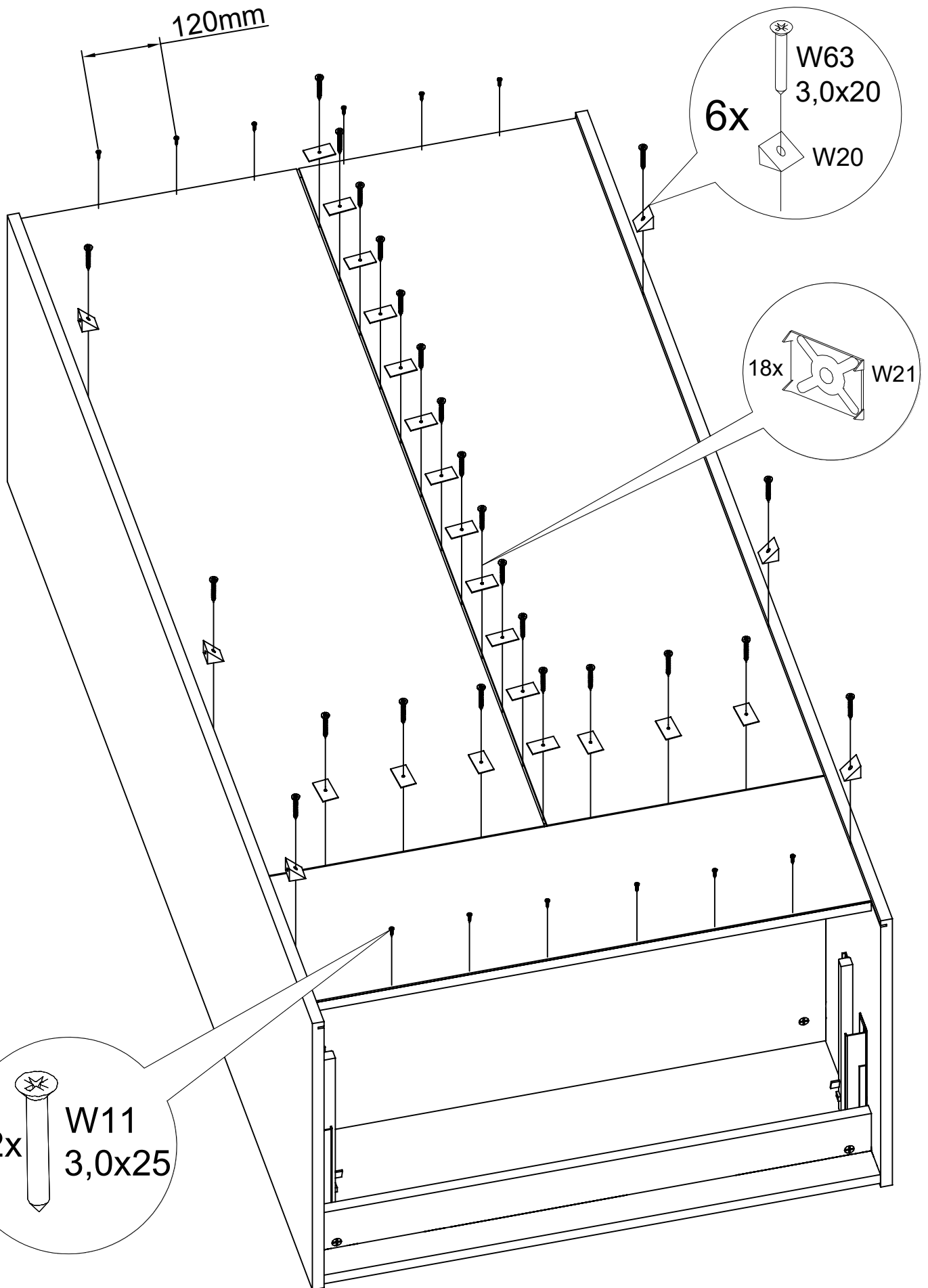
11

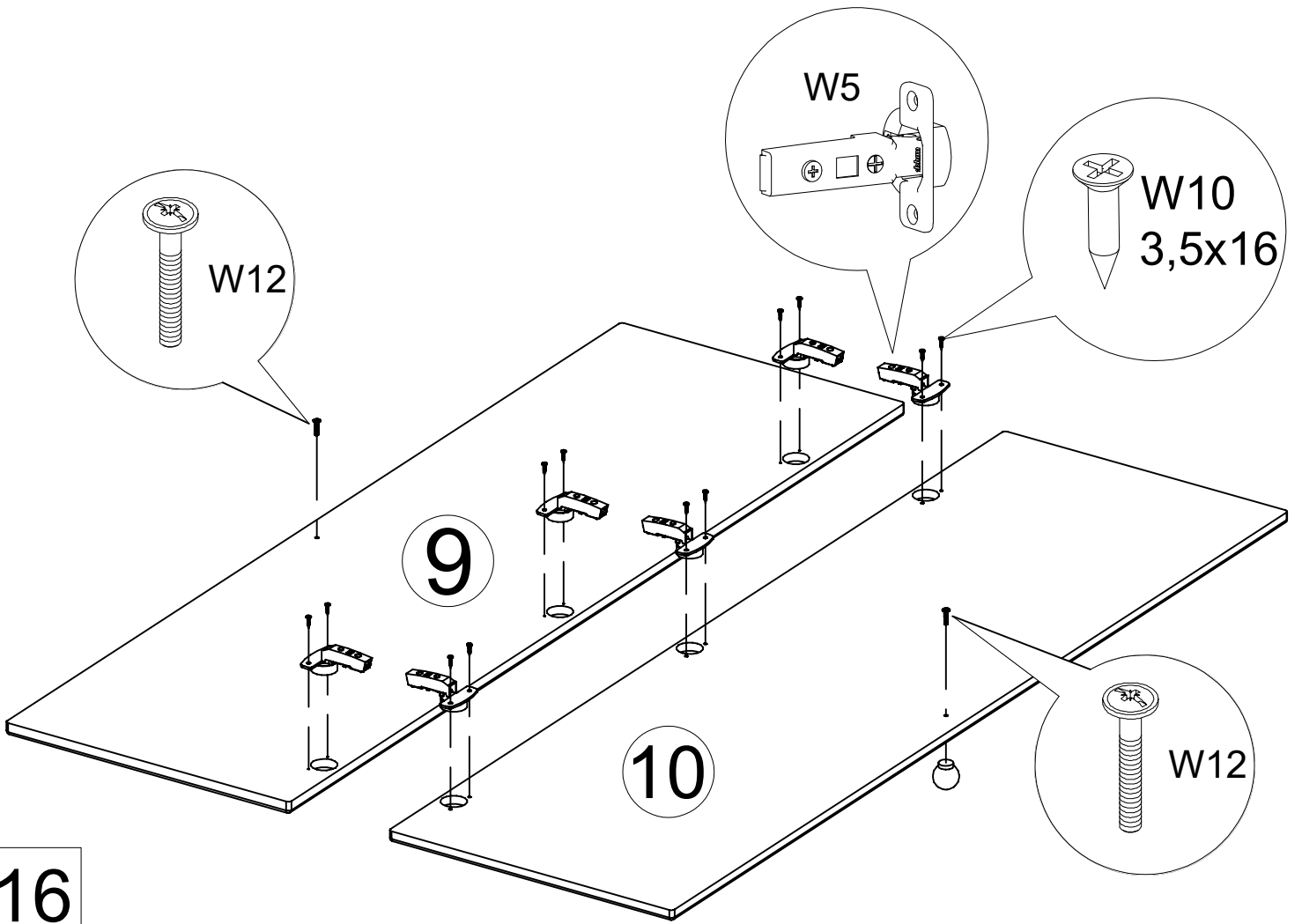
9



$\bar{A} = \bar{B}$

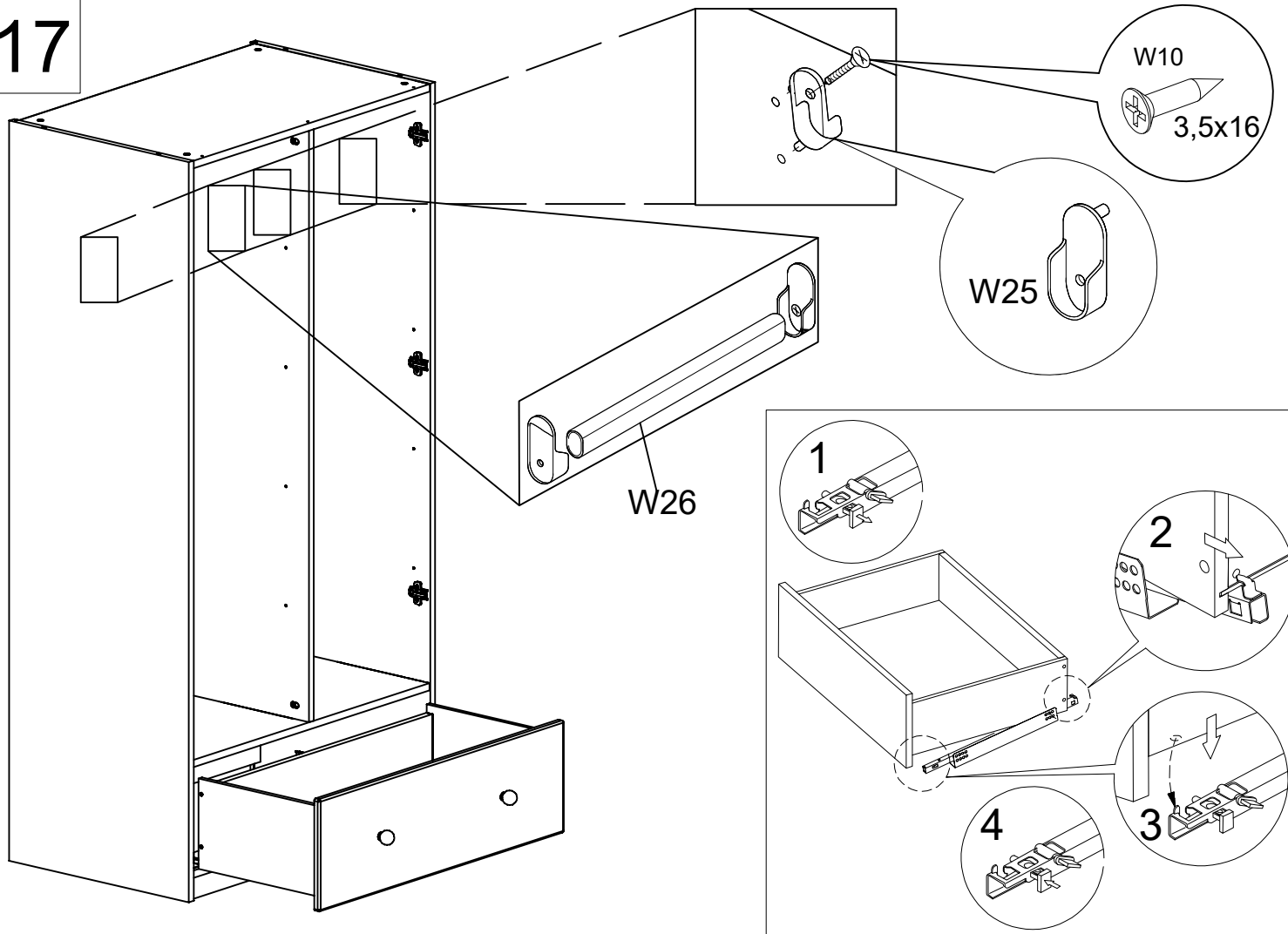
10





16

17



W26

W10

3,5x16

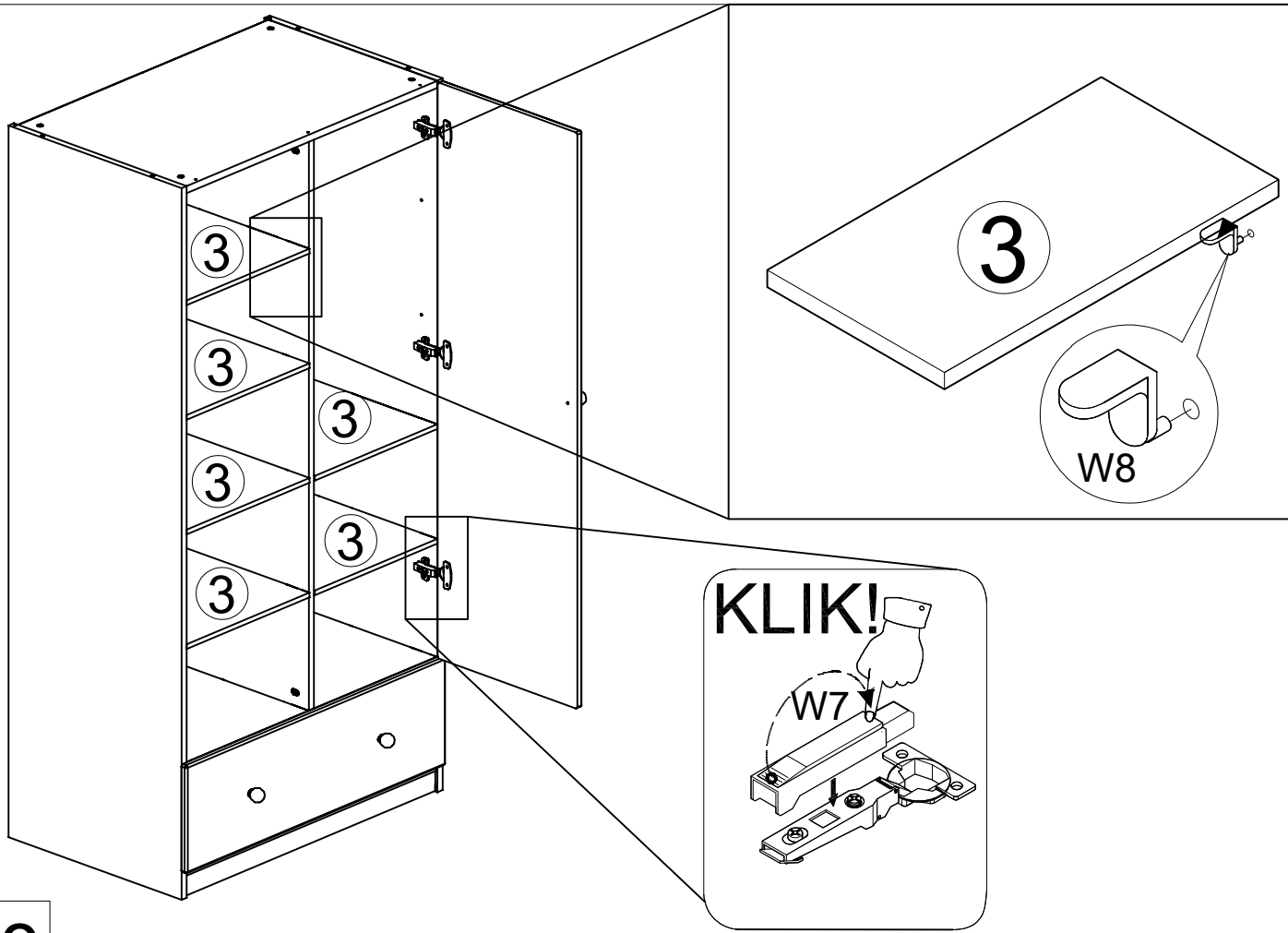
W25

1

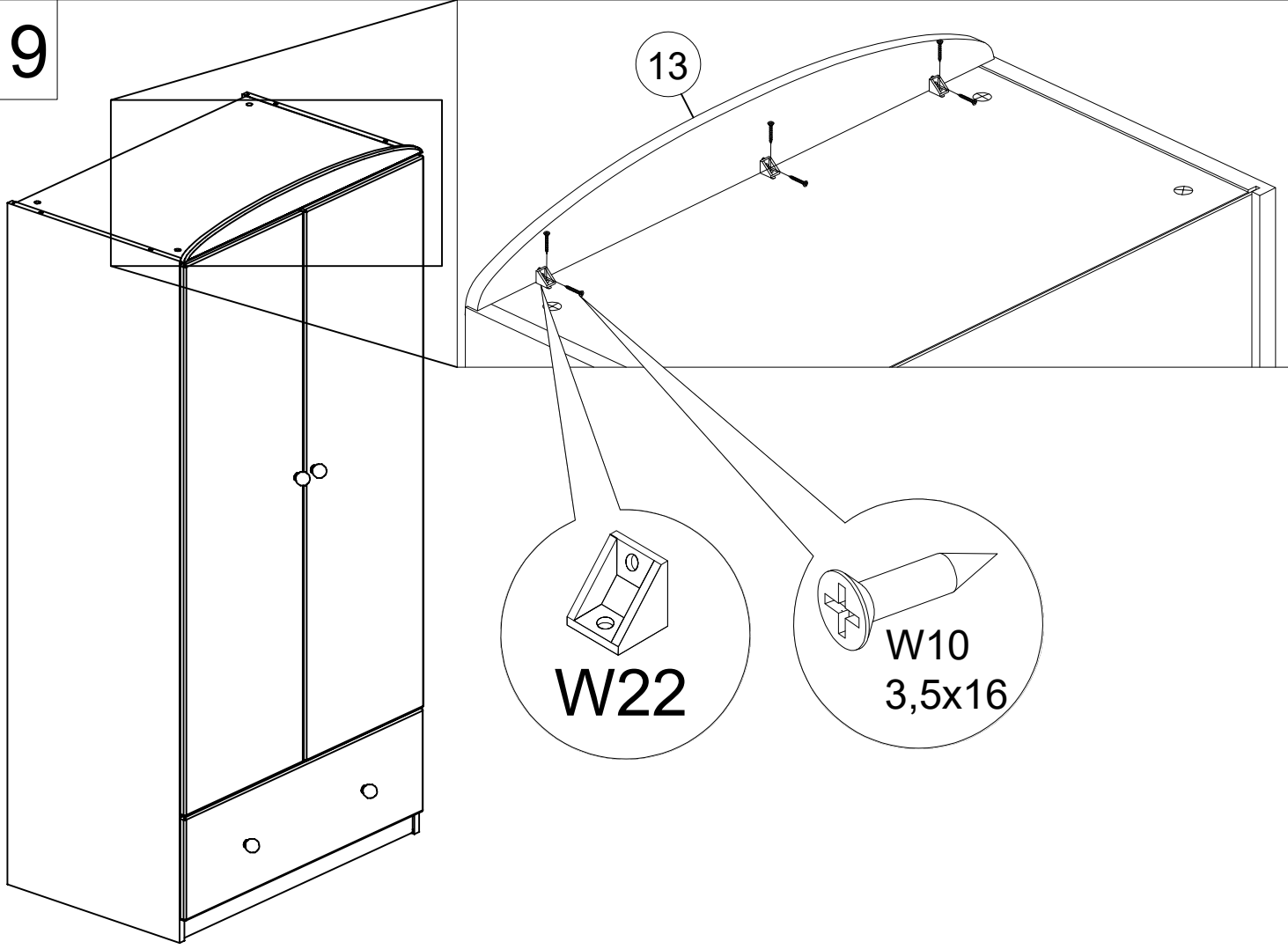
2

4

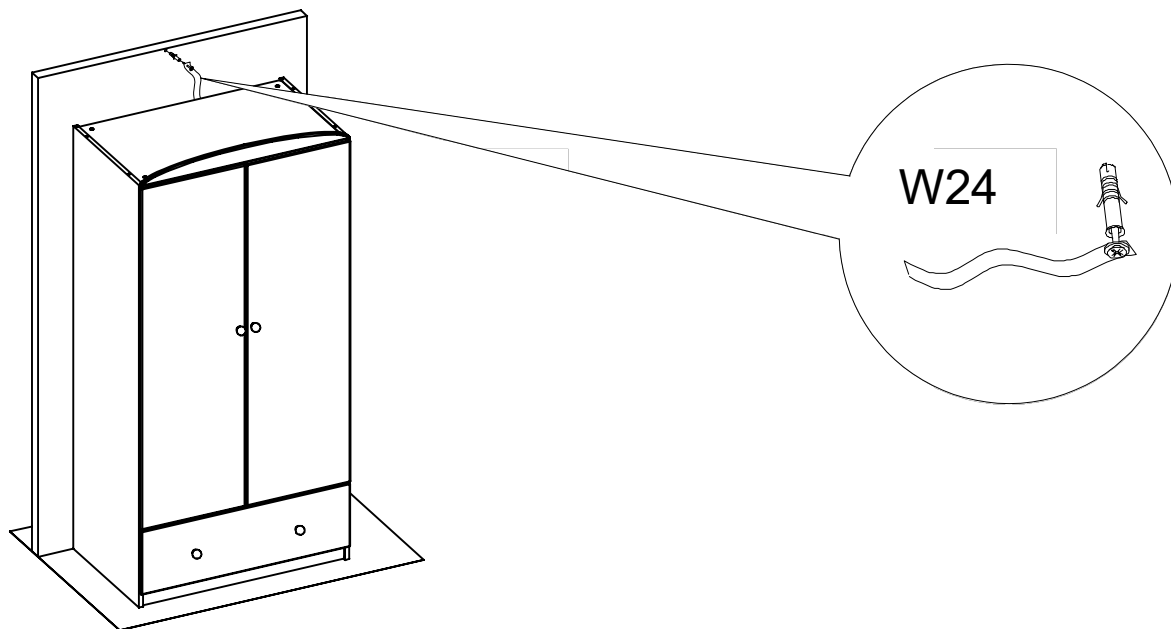
3



18



19



WAŻNE, ZACHOWAĆ DO PÓŹNIEJSZEGO STOSOWANIA - UWAŻNIE PRZECZYTAĆ
INSTRUKCJA UŻYTKOWNIKA

1. Montaż powinien być przeprowadzony zgodnie z instrukcją producenta - w przeciwnym razie może wystąpić zagrożenie bezpieczeństwa.
2. Aby uniknąć niebezpieczeństwa uduszenia, trzymać opakowanie plastikowe w miejscu niedostępnym dla niemowląt i dzieci.
3. Wszystkie połączenia muszą być dobrze dokręcone, oraz żaden element łączący nie może być luźny.
4. Ostrzeżenie: Bądź świadom ryzyka, jakie stanowi otwarty ogień, oraz inne silne źródła ciepła, takie jak promienniki elektryczne lub gazowe itp. umieszczone w pobliżu regału.
5. Ostrzeżenie: Nie używać regału, jeżeli jakikolwiek jego element jest uszkodzony, rozdarty lub brakuje elementu, używać wyłącznie elementy, dopuszczone przez producenta.
6. Wszystkie elementy muszą być utrzymane w czystości.

WICHTIGE HINWEISE, FÜR DIE SPÄTERE NUTZUNG AUFBEWAHREN- GENAU LESEN
BEDIENUNGSANWEISUNG

1. Die Montage sollte in Übereinstimmung mit den Anweisungen des Herstellers erfolgen - andernfalls kann ein Sicherheitsrisiko entstehen.
2. Die Kunststoffverpackung an einem für die Kinder nicht zugänglichen Ort halten, um das Risiko des Erstickens zu vermeiden.
3. Alle Verbindungen müssen richtig hergestellt werden, kein Verbindungsteil darf lose sein.
4. Warnung: Seien Sie sich des Risikos, das ein offenes Feuer sowie andere Wärmequellen wie elektrische Wärme- oder Gasstrahler usw., gestellt in der Nähe des Regals, darstellen, bewusst.
5. Warnung: das Regal nicht benutzen, wenn ein Teil beschädigt, gerissen ist oder fehlt, nur die vom Hersteller zugelassenen Teile verwenden.
6. Alle Teile sind sauber zu halten.

IMPORTANT, SAVE FOR FURTHER USAGE - READ CAREFULLY
USER'S MANUAL

1. The assembly should be carried out in accordance with the manufacturer's instruction - otherwise the safety may be endangered.
2. To avoid the danger of suffocation, keep the plastic packaging away from babies and children.
3. All connections must be tightened correctly and not left loose.
4. Warning: Be aware of the risk of strong sources of heat, such as electric or gas radiators etc., which may be located near a bookcase or other items of furniture as this could cause warping.
5. Warning: Do not use the bookcase if any of the sections are damaged, or if there are any missing items. Use only those items that are supplied by the manufacturer.
6. All items must be kept clean.

ВАЖНО: СОХРАНИТЬ ДЛЯ ДАЛЬНЕЙШЕГО ИСПОЛЬЗОВАНИЯ, ВНИМАТЕЛЬНО
ПРОЧИТАТЬ РУКОВОДСТВО ПО ЭКСПЛУАТАЦИИ

1. Монтаж должен быть выполнен согласно с инструкцией производителя - не правильный монтаж может угрожать вашей безопасности.
2. Во избежание риска удушья, хранить полиэтиленовую упаковку в недоступном для детей и новорожденных месте.
3. Все крепления должны быть плотно затянуты, а детали прочно соединены между собой.
4. Предупреждение: Необходимо принимать во внимание опасность открытого огня и других сильных источников теплового излучения, таких как электро - и газонагреватели, размещенных вблизи стеллажа.
5. Предупреждение: Не использовать стеллаж, если какой-либо его элемент поврежден, разорван или не хватает деталей. Использовать исключительно элементы, допущенные производителем.
6. Все элементы необходимо содержать в чистоте.

IMPORTANT- PASTRATI INSTRUCȚIUNILE PENTRU UTILIZARE ULTERIOARA. CITIȚI CU
ATENȚIE ACESTE INSTRUCȚIUNI ÎNAINTE DE ASAMBLARE
MANUALUL UTILIZATORULUI

1. Asamblarea trebuie efectuată în conformitate cu instrucțiunile producătorului - din schita de montaj - în caz contrar, siguranța poate fi pusă în pericol.
2. Pentru a evita pericolul de sufocare, nu lăsați ambalajul de plastic la îndemâna bebelușilor și a copiilor.
3. Toate conexiunile trebuie să fie strânse corect și nu trebuie lăsate libere.
4. Atenție: Fiți conștienți de riscul unor surse puternice de căldură, cum ar fi radiatoarele etc., care pot fi situate în apropierea etajerei sau a altor piese de mobilier, deoarece acest lucru le-ar putea cauza deteriorări majore.
5. Atenție: Nu utilizați etajera dacă oricare dintre secțiuni este deteriorată sau în cazul în care există elemente care lipsesc. Utilizați numai acele elemente care sunt furnizate de către producător.
6. Toate elementele trebuie să fie păstrate curate.