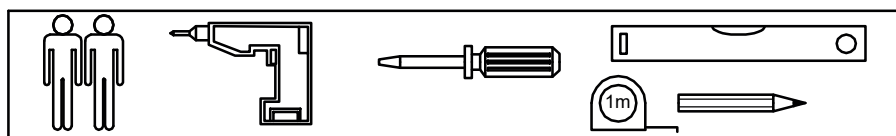
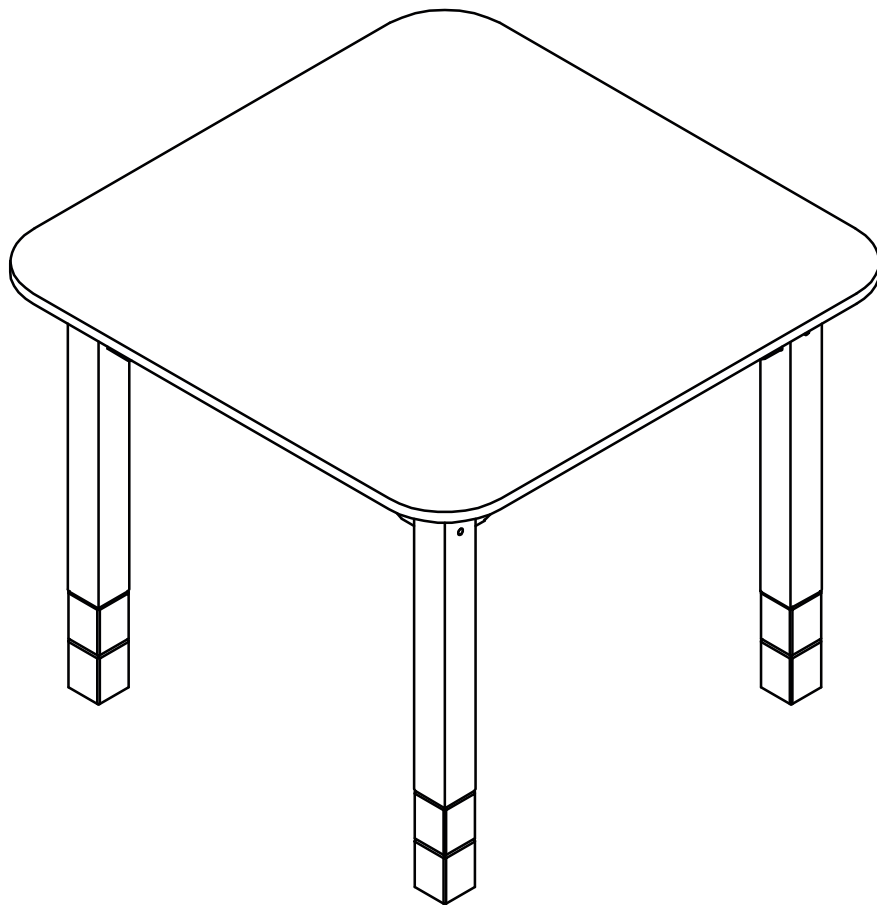
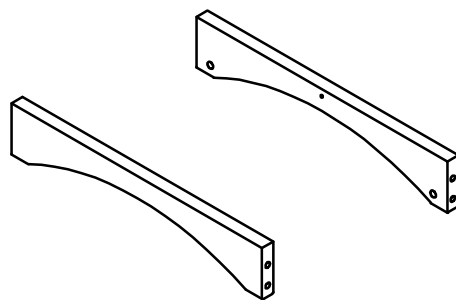
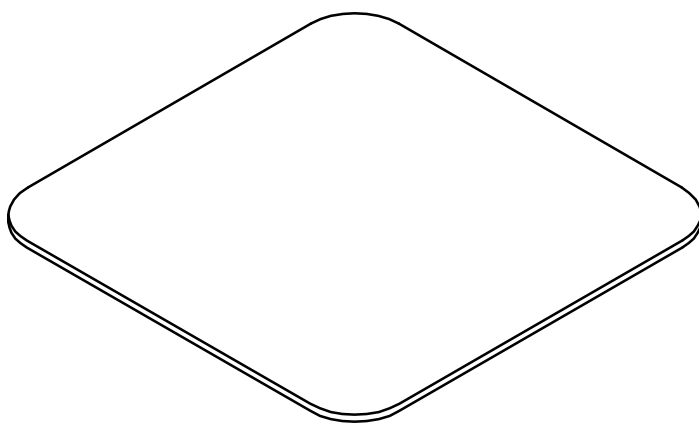
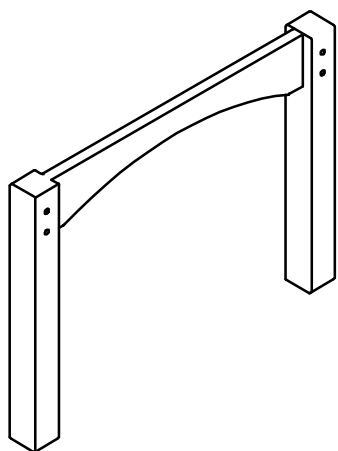
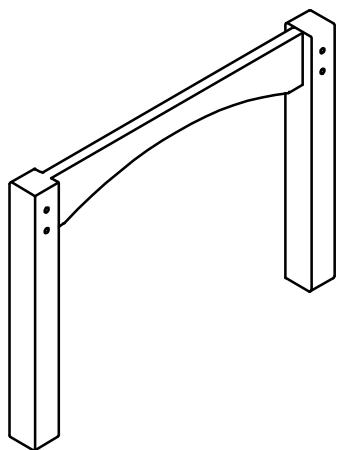
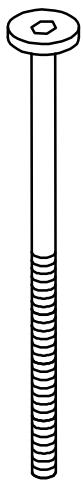


IS.11 Stolik 67  
IS.11 Table 67  
IS.11 Столик 67  
IS.11 Sertare 67  
IS.11 Tisch 67  
IS.11 Pöytä 67  
IS.11 Galds 67  
IS.11 Стіл 67



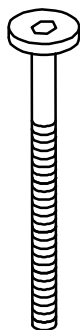


M6x140



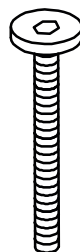
4 pcs.

M6x80



4 pcs.

M6x60



4 pcs.

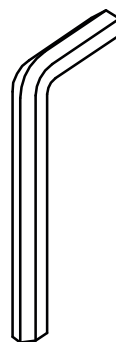
3,5x16



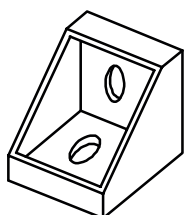
4 pcs. 12 pcs.



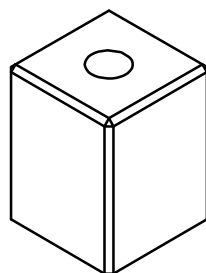
S=4



1 pcs.



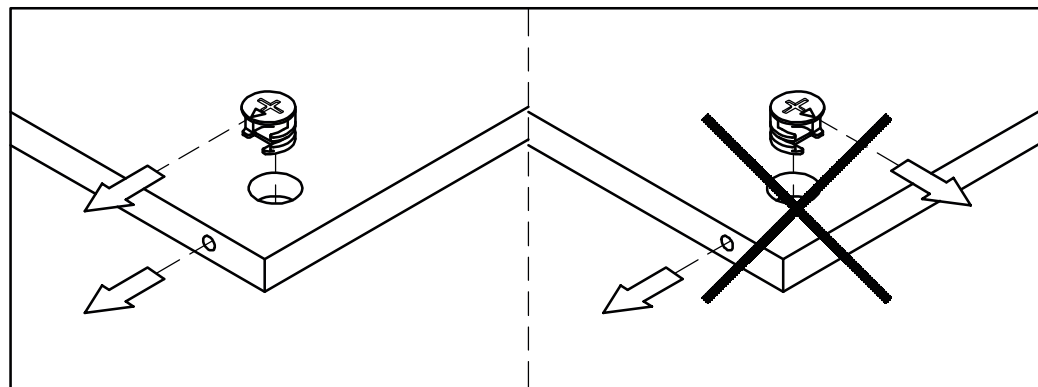
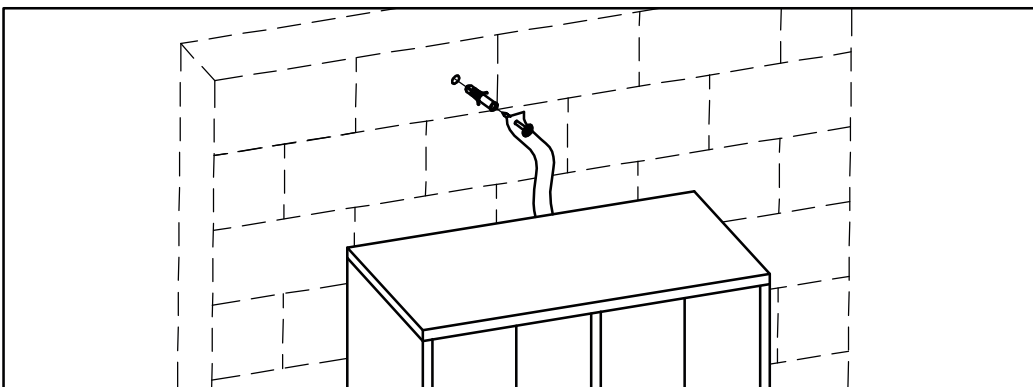
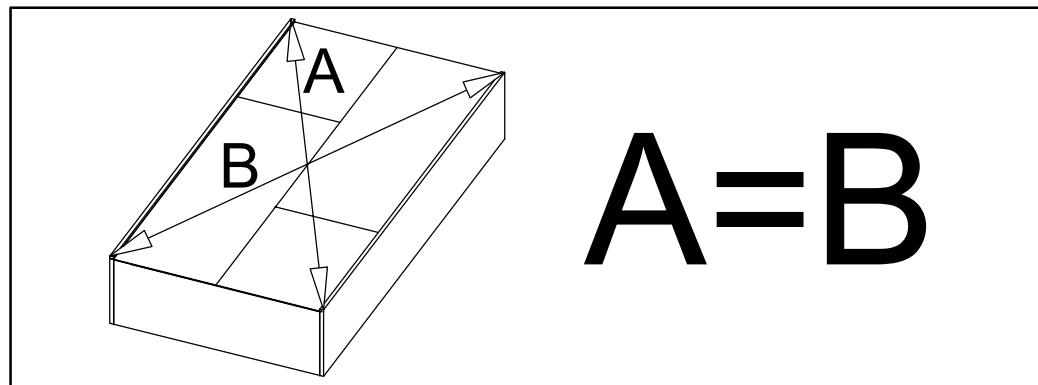
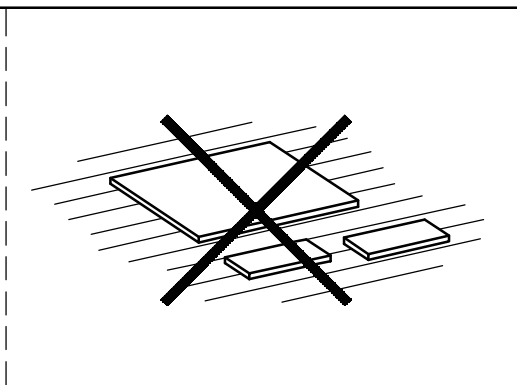
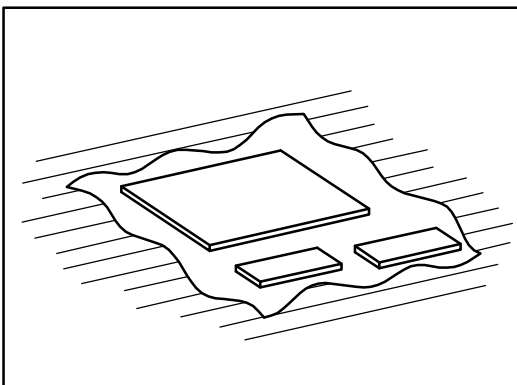
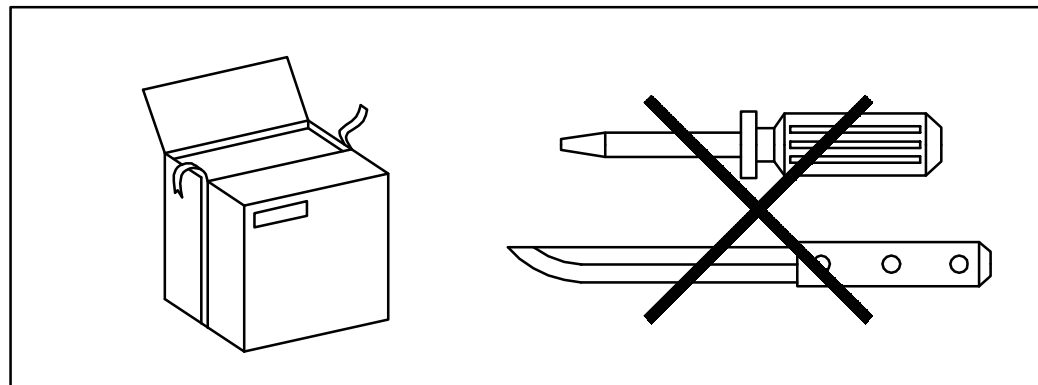
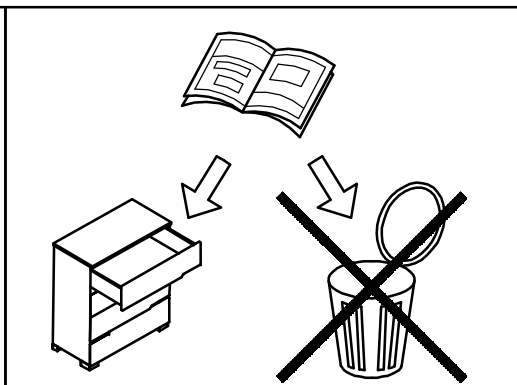
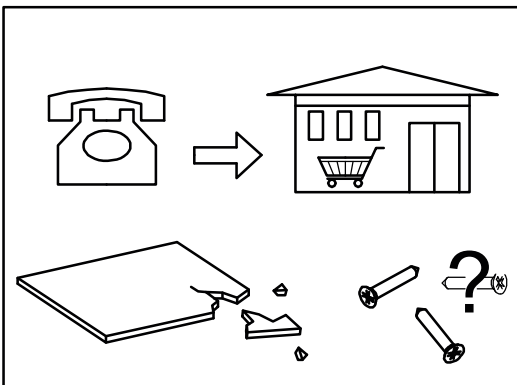
2 6 pcs.

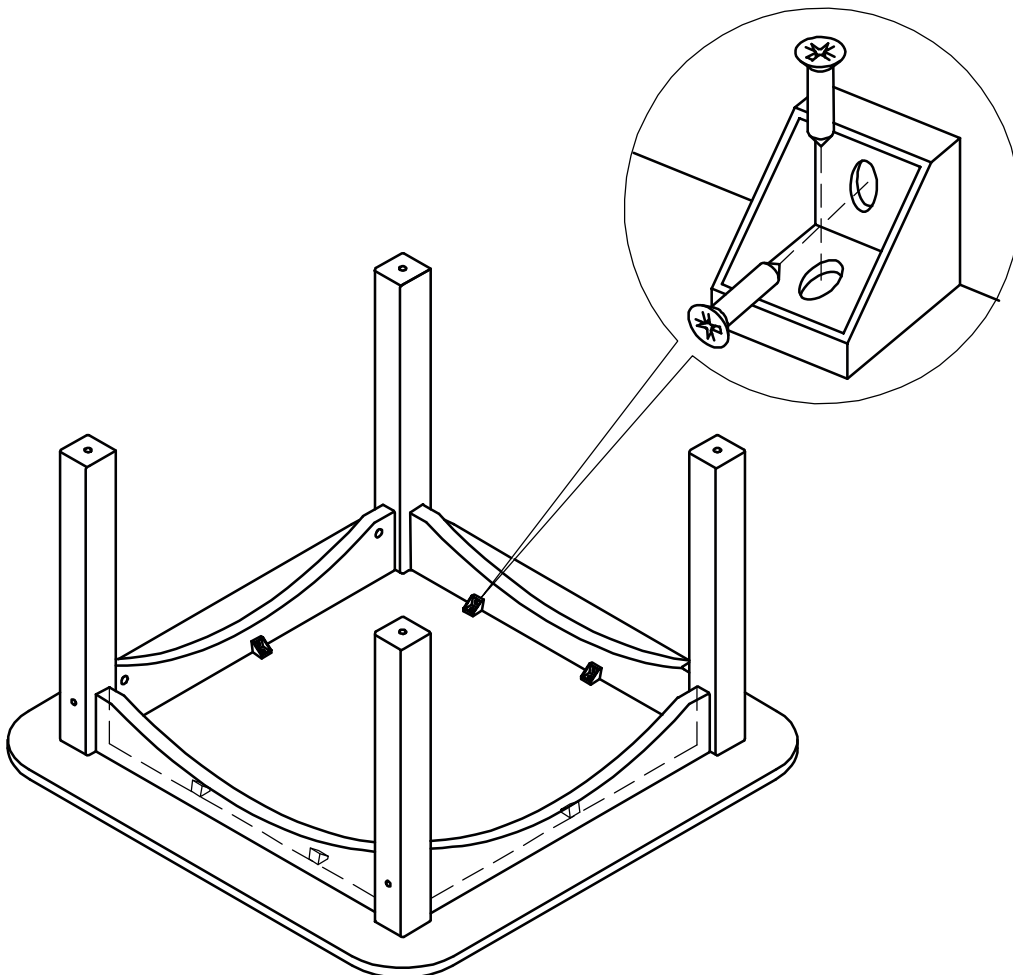
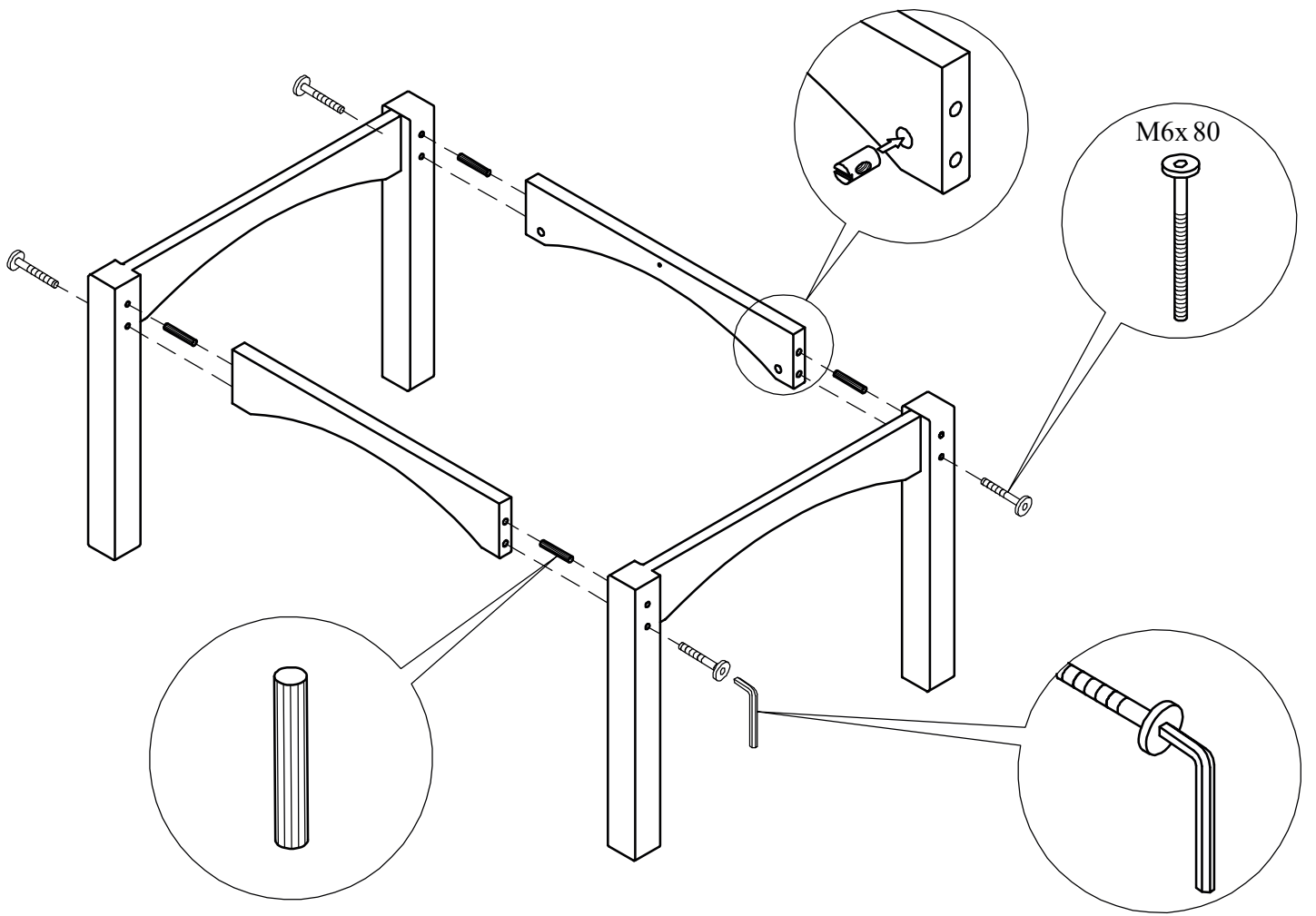


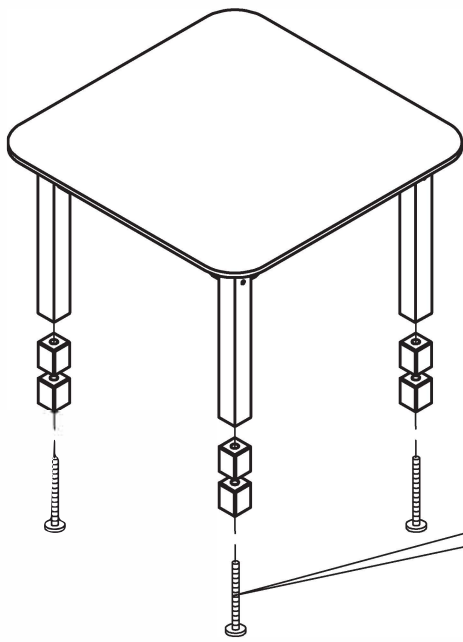
8 pcs.



4 pcs.

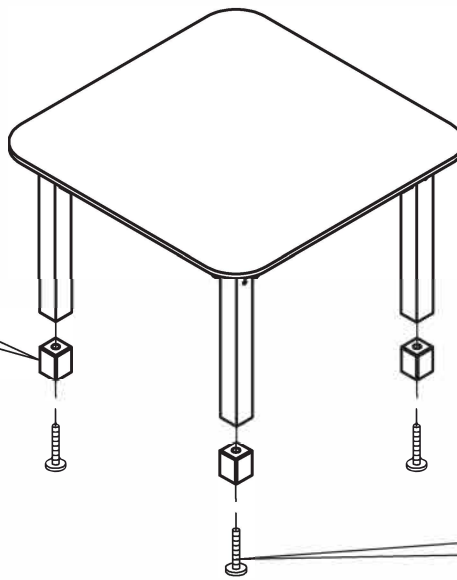
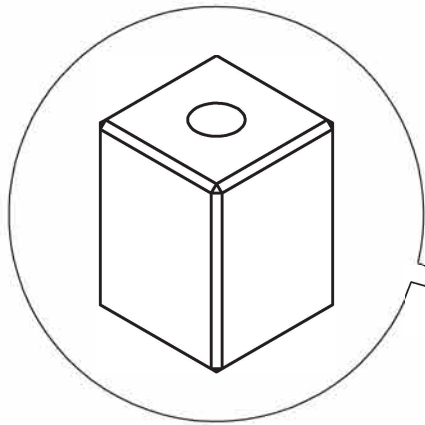






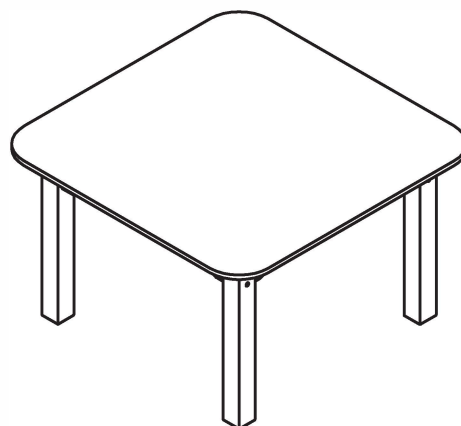
Górna pozycja  
Top position  
Верхняя позиция  
Spitzenposition  
Poziția superioară  
Yläasento  
Augstākā pozīcija

M6x 140



Średnia pozycja  
Average position  
Средняя позиция  
Durchschnittliche Position  
Poziția medie  
Keskimmääinen sijainti  
Vidējā pozīcija

M6x 60



Najniższa pozycja  
Lowest position  
Самая низкая позиция  
Niedrigste Position  
Cea mai joasă poziție  
Alin sijainti  
Zemākā pozīcija

**WAŻNE, ZACHOWAĆ DO PÓŹNIEJSZEGO STOSOWANIA - UWAŻNIE PRZECZYTAĆ**  
**INSTRUKCJA UŻYTKOWNIKA**

1. Aby uniknąć niebezpieczeństwa uduszenia, trzymać opakowanie plastikowe w miejscu niedostępnym dla niemowląt i dzieci.
2. Ostrzeżenie: Bądź świadom ryzyka, jakie stanowi otwarty ogień, oraz inne silne źródła ciepła, takie jak promienniki elektryczne lub gazowe itp. umieszczone w pobliżu stolika.
3. Ostrzeżenie: Nie używać stolika, jeżeli jakikolwiek jego element jest uszkodzony, rozdarty lub brakuje elementu, używać wyłącznie elementy, dopuszczone przez producenta.
4. Wszystkie okucia (elementy łączące), muszą być dokręcone oraz muszą być regularnie sprawdzane i w razie potrzeby dokręcone.
5. Wszystkie elementy muszą być utrzymane w czystości.
6. Stolik należy użytkować w miejscach pozbawionych wilgoci i narażonych na warunki atmosferyczne.
7. Stolik czyścić tylko za pomocą środków przeznaczonych do pielęgnacji mebli. Elementy lakierowane czyścić wyłącznie delikatną, czystą tkaniną (aby nie uszkodzić powłoki lakierniczej).
8. Stolik nie może być znacznie obciążone, gdyż grozi to jego uszkodzeniem.
9. Numer rozmiaru, wg PN-EN 12521-1:2016-02: 2 - górna pozycja; 1 - średnia pozycja; 0 - dolna pozycja

**IMPORTANT, KEEP FOR FUTURE USE - READ CAREFULLY**  
**USER MANUAL**

1. To avoid the risk of suffocation, keep plastic bags out of the reach of infants and children.
2. Warning: Be aware of the risks posed by naked flames and other strong heat sources such as electric or gas heaters etc. near the table.
3. Warning: Do not use the stage if any of its components is damaged, torn or missing, use only components approved by the manufacturer.
4. All fittings (connecting elements) must be tightened and must be regularly checked and, if necessary, tightened.
5. All elements must be kept clean.
6. The table should be used in places devoid of moisture and exposed to weather conditions.
7. Clean the table only with products intended for furniture care. Only clean the varnished elements with a delicate, clean cloth (so as not to damage the varnish coat).
8. The table must not be heavily loaded, as it may damage it.
9. Size number, according to PN-EN 12521-1: 2016-02: 2 - top position; 1 - average position; 0 - lower position

**ВАЖНО, СОХРАНИТЕ ДЛЯ БУДУЩЕГО ИСПОЛЬЗОВАНИЯ - ВНИМАТЕЛЬНО**  
**ПРОЧИТАЙТЕ**  
**РУКОВОДСТВО ПОЛЬЗОВАТЕЛЯ**

1. Во избежание риска удушья храните пластиковые пакеты в недоступном для младенцев и детей месте.
2. Предупреждение: помните об опасности, которую представляет открытое пламя и другие сильные источники тепла, такие как электрические или газовые обогреватели и т. Д., Возле стола.
3. Предупреждение. Не используйте стол, если какой-либо из его компонентов поврежден, порван или отсутствует. Используйте только компоненты, одобренные производителем.
4. Все фитинги (соединительные элементы) должны быть затянуты, их следует регулярно проверять и, при необходимости, подтягивать.
5. Все элементы должны быть чистыми.
6. Стол следует использовать в местах, лишенных влаги и подверженных влиянию погодных условий.
7. Чистите стол только средствами, предназначенными для ухода за мебелью. Очищайте лакированные элементы только тонкой чистой тканью (чтобы не повредить лаковое покрытие).
8. Стол не должен быть сильно нагружен, так как это может привести к его повреждению.
9. Номер размера согласно PN-EN 12521-1: 2016-02: 2 - верхнее положение; 1 - средняя позиция; 0 - нижнее положение

**WICHTIG, FÜR DEN ZUKÜNFTIGEN GEBRAUCH AUFBEWAHREN - SORGFÄLTIG**  
**DURCHLESEN**  
**BENUTZERHANDBUCH**

1. Um Erstickungsgefahr zu vermeiden, bewahren Sie Plastiktüten außerhalb der Reichweite von Säuglingen und Kindern auf.
2. Warnung: Beachten Sie die Risiken offener Flammen und anderer starker Wärmequellen wie Elektro- oder Gasheizungen usw. in der Nähe des Tisches.
3. Warnung: Verwenden Sie den Tisch nicht, wenn eine seiner Komponenten beschädigt ist, zerrissen ist oder fehlt. Verwenden Sie nur vom Hersteller zugelassene Komponenten.
4. Alle Armaturen (Verbindungselemente) müssen festgezogen und regelmäßig überprüft und gegebenenfalls festgezogen werden.
5. Alle Elemente müssen sauber gehalten werden.
6. Der Tisch sollte an Orten ohne Feuchtigkeit und unter Witterungsbedingungen verwendet werden.
7. Reinigen Sie den Tisch nur mit Produkten für die Möbelpflege. Reinigen Sie die lackierten Elemente nur mit einem empfindlichen, sauberen Tuch (um die Lackschicht nicht zu beschädigen).
8. Der Tisch darf nicht stark belastet werden, da er sonst beschädigt werden kann.
9. Größennummer gemäß PN-EN 12521-1: 2016-02: 2 - obere Position; 1 - durchschnittliche Position; 0 - untere Position

## **IMPORTANT, PĂSTRAȚI PENTRU UTILIZARE VIITORĂ - CITIȚI CU ATENȚIE** **MANUAL DE UTILIZARE**

1. Pentru a evita riscul de sufocare, nu lăsați pungile de plastic la îndemâna sugurilor și a copiilor.
2. Avertisment: Fiți conștienți de riscurile pe care le prezintă flăcările deschise și alte surse puternice de căldură, cum ar fi încălzitoarele electrice sau pe gaz etc. lângă masă.
3. Avertisment: Nu utilizați masa dacă vreunul dintre componentele sale este deteriorat, rupt sau lipsește, utilizați numai componente aprobate de producător.
4. Toate armăturile (elementele de legătură) trebuie strânse și trebuie verificate în mod regulat și, dacă este necesar, strânse.
5. Toate elementele trebuie păstrate curate.
6. Tabelul trebuie utilizat în locuri lipsite de umiditate și expuse condițiilor meteorologice.
7. Curățați masa numai cu produse destinate îngrijirii mobilierului. Curățați elementele lăcuite numai cu o cârpă delicată și curată (pentru a nu deteriora stratul de lac).
8. Masa nu trebuie să fie încărcată puternic, deoarece ar putea să o deterioreze.
9. Numărul mărimii, conform PN-EN 12521-1: 2016-02: 2 - poziția superioară; 1 - poziția medie; 0 - poziție inferioară

## **TÄRKEÄÄ, SÄILYTÄ TULEVAISEKSI - LUE HUOLELLA** **OHJEKIRJA**

1. Tukehtumisvaaran välttämiseksi pidä muovipussit poissa lasten ja lasten ulottuvilta.
2. Varoitus: Ota huomioon avotulen ja muiden voimakkaiden lämmönlähteiden, kuten sähkö- tai kaasulämmittimien, pöydän lähellä olevat riskit.
3. Varoitus: Älä käytä pöytää, jos jokin sen osista on vaurioitunut, repeytynyt tai puuttuu, käytä vain valmistajan hyväksymiä komponentteja.
4. Kaikki liittimet (liitososat) on kiristettävä ja tarkistettava säännöllisesti ja tarvittaessa kiristettävä.
5. Kaikki elementit on pidettävä puhtaina.
6. Pöytää tulisi käyttää paikoissa, joissa ei ole kosteutta ja jotka ovat alttiina sääolosuhteille.
7. Puhdista pöytä vain huonekalujen hoitoon tarkoitetuilla tuotteilla. Puhdista lakatut elementit vain herkällä, puhtaalla liinalla (jotta lakkakerros ei vahingoitu).
8. Pöytä ei saa olla kovin kuormitettu, koska se voi vahingoittaa sitä.
9. Kokonumero PN-EN 12521-1: 2016-02: 2 mukaan - yläasento; 1 - keskimääräinen sijainti; 0 - ala-asento



## SVARĪGI, SAGLABĀJIET TURPMĀKAI LIETOŠANAI – RŪPĪGI IZLASIET MĒBEĻU INSTRUKCIJU

1. Lai izvairītos no nosmakšanas un/vai nožņaugšanās riska, turiet iepakojuma materiālu mazuļiem un bērniem nepieejamā vietā.
- 2.BRĪDINĀJUMS: Nepieļaut karstu priekšmetu tiešu ietekmi, piemēram, elektriskos sildītājus, kas var atrasties pie galda, vai citām mēbelēm.
- 3.BRĪDINĀJUMS: Nelietot mēbeles, ja kāda no detaļām ir bojāta, vai trūkst furnitūras. Izmantojiet tikai tās detaļas, kurus piegādājis ražotājs.
- 4.Visām skrūvēm un stiprinājumiem jābūt cieši savilktiem, nepieciešamības gadījumā pievelciet tās atkārtoti.
- 5.Montāžas laikā ievērojiet mēbeļu detaļu tīrību.
6. Ieteicams galdu izmantot telpās, kur mitruma līmenis ir optimāls
- 7.Galda tīrīšanu jāveic izmantojot paredzētos mēbeļu tīrīšanas līdzekļus. Ieteicams,lai izvairītos no krāsas bojājumiem, mēbeles jātīra ar mīkstu salveti.
- 8.Galds nedrīkst būt pārslogots, jo tas var izraisīt bojājumus.
9. Izmēra numurs, saskaņā ar PN-EN 12521-1 2016-02:  
2- Augstākā pozīcija,1-Vidējā pozīcija,0- zemākā pozīcija